

Tekniset tiedot 2024

Buffet Line tarjoilulaitteet



Rev 022024



FESTIVO

Tekniset tiedot

Buffet Line -tarjoilulaitteet

Sisällysluettelo

BLH-H, BLL-H, BLH-C ja BLL-C tarjoiluvaunut	4
BLH-N ja BLL-N tarjoiluvaunut	8
Buffet Line Drop-in -tarjoilulaitteet	9
BLDI-C Drop-in kylmäaltaat	10
BLDI-H Drop-in lämpöhauteet	11
BLDI-HT Drop-in lämpötasot	12
BLDI-SH Drop-in keittolämmitin	13
BLH-PH, BLL-PH, BLH-PN ja BLL-PN lautasjakelinvaunut	14
BLDI-PH ja BLDI-PN Drop-in lautasjakelimet	15
BLH-W-T, BLL-W-T, BLH-W-O ja BLL-W-O kylmävesijakelimet	16
BLDI-SW-T-1 ja BLDI-SW-O Drop-in kylmävesijakelimet	19
BLH-80-T tarjotinjakelinvaunu	20
BLH-T-DS ja BLH-T-DS-270 tarjotinjakelinvaunut	21
BLH-80-B korijakelinvaunu	22
BLDI-BD, BLDI-TD Drop-in tarjotinjakelimet	23
BLH-180-CT kassapöytä	24
Myynti- ja toimitusehdot	25
Muistiinpanoja	26



Tekniset tiedot

Buffet Line -tarjoilulaitteet

BLH-H, BLL-H, BLH-C ja BLL-C tarjoiluvaunut

Festivo Buffet Line -mallistoon kuuluvat tarjoiluvaunut kylmille (C) ja kuumille (H) ruoille.

Festivo H lämpötarjoiluvaunuihin kuuluvat lämpöhauteet. Allas on lämpöeristetty ja vesi lämmitetään tehokkaalla allasvastusmatolla, joten sähkönkulutus on alhainen.

Altaan tyhjennysventtiili, termostaatti ja pääkytkin on sijoitettu helppokäyttöiseen paikkaan alakaapin oven taakse.

Ylätason loistevalaisimen tilalle saa lämpösäteilijän, joka tehostaa ruon lämpösäilytystä.

Festivo C kylmäaltaat on tarkoitettu ensisijaisesti GN-astioista tarjottaville valmiiksi jäädytetyille ruoille.

Kylmäkoneiston korvausilma kulkee helposti irrotettavan ja vesipestävän suodattimen läpi. Lämmin lauhdeilma poistuu ohjatusti kalusteen toiselta reunalta lattialle. Optimoitu ilmankierto pidentää koneiston käyttöikä.

Kylmäaltaan termostaatti ja pääkytkin sekä koneiston suodatin on sijoitettu helppokäyttöiseen paikkaan alakaapin oven taakse.

Altaat, pöytätasot, tarjotinradat ja ylätason rakenteet ovat ruostumatonta terästä.

Altaissa on jakokehikot ja väljakajat GN-astioille.

Runko on laminaattia ja vakiovärit ovat Formican mallistoa. Buffet vakiosävyt löytyvät parhaiten osoitteesta www.formica.com. Muita värejä voi tiedustella myyjältä.



	LÄMPÖTILA-ALUE	JÄNNITE	LIITÄNTÄ-TEHO	SULAKE	MITTA A	MITTA B	TILAVUUS (pakkaus)	PAKKAUSKOKO mm
MALLI	°C	VAC	kW	A hidas	mm	mm	m ³	pituus x leveys x korkeus
BLH-45-H	...+80	230 1~50	0,55	10	900	1337	1,2	550 x 850 x 1500
BLL-45-H					750	1187	1	550 x 850 x 1350
BLH-45-C	< +7	230 1~50	0,25	10	900	1337	1,2	550 x 850 x 1500
BLL-45-C					750	1187	1	550 x 850 x 1350

LAMINAATTIRUNGON VAKIOVÄRIT (FORMICA):

F7927	VAALEANHARMAA	FOLKESTONE
F7961	KESKIHARMAA	FOG
F7912	TUMMANHARMAA	STORM
F2255	VALKOINEN	POLAR WHITE, MATTA
F2253	MUSTA	DIAMOND BLACK, MATTA



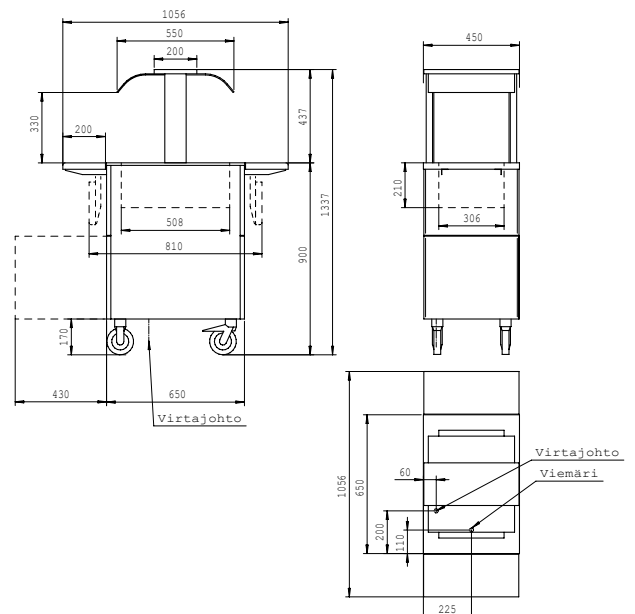
Lämpöaltaan tyhjennysventtiili



Lämpöaltaan virtakytkin ja termostaatti



Kylmäaltaan virtakytkin, termostaatti ja suodatin



Tekniset tiedot

Buffet Line -tarjoilulaitteet

BLH-H, BLL-H, BLH-C ja BLL-C tarjoiluvaunut

Festivo Buffet Line -mallistoon kuuluvat tarjoiluvaunut kylmille (C) ja kuumille (H) ruoille.

Festivo H lämpötarjoiluvaunuihin kuuluvat lämpöhauteet. Allas on lämpöeristetty ja vesi lämmitetään tehokkaalla allasvastusmatolla, joten sähkönkulutus on alhainen.

Altaan tyhjennysventtiili, termostaatti ja pääkytkin on sijoitettu helppokäyttöiseen paikkaan alakaapin oven taakse.

Ylätason loistevalaisimen tilalle saa lämpösäteilijän, joka tehostaa ruon lämpösäilytystä.

Festivo C kylmäaltaat on tarkoitettu ensisijaisesti GN-astioista tarjotaville valmiiksi jäädytetyille ruoille.

Kylmäkoneiston korvausilma kulkee helposti irrotettavan ja vesipestävän suodattimen läpi. Lämmin lauhdeilma poistuu ohjatusti kalusteen toiselta reunalta lattialle. Optimoitu ilmankierto pidentää koneiston käyttöikää.

Kylmäaltaan termostaatti ja pääkytkin sekä koneiston suodatin on sijoitettu helppokäyttöiseen paikkaan alakaapin oven taakse.

Altaat, pöytätasot, tarjotinradat ja ylätason rakenteet ovat ruostumatonta terästä.

Altaissa on jakokehikot ja väljakajat GN-astioille.

Runko on laminaattia ja vakiovärit ovat Formican mallistoa. Buffet vakiosävyt löytyvät parhaiten osoitteesta www.formica.com. Muita värejä voi tiedustella myyjältä.



	LÄMPÖTILA-ALUE	JÄNNITE	LIITÄNTÄ-TEHO	SULAKE	MITTA A	MITTA B	TILAVUUS (pakkaus)	PAKKAUSKOKO mm
MALLI	°C	VAC	kW	A hidas	mm	mm	m ³	pituus x leveys x korkeus
BLH-80-H	...+80	230 1~50	1,1	10	900	1337	1,2	900 x 850 x 1500
BLL-80-H					750	1187	1	900 x 850 x 1350
BLH-80-C	< +7	230 1~50	0,25	10	900	1337	1,2	900 x 850 x 1500
BLL-80-C					750	1187	1	900 x 850 x 1350

LAMINAATTIRUNGON VAKIOVÄRIT (FORMICA):

F7927	VAALEANHARMAA	FOLKESTONE	
F7961	KESKIHARMAA	FOG	
F7912	TUMMANHARMAA	STORM	
F2255	VALKOINEN	POLAR WHITE, MATTA	
F2253	MUSTA	DIAMOND BLACK, MATTA	



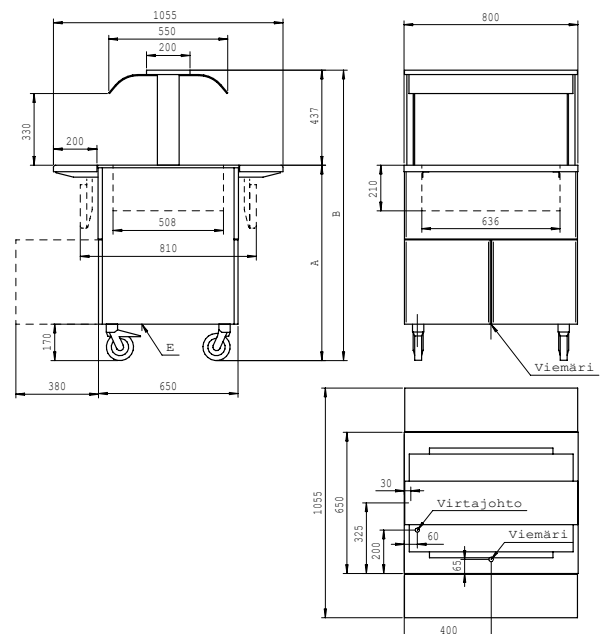
Lämpöaltaan tyhjennysventtiili



Lämpöaltaan virtakytkin ja termostaatti



Kylmäaltaan virtakytkin, termostaatti ja suodatin



Tekniset tiedot

Buffet Line -tarjoilulaitteet

BLH-H, BLL-H, BLH-C ja BLL-C tarjoiluvaunut

Festivo Buffet Line -mallistoon kuuluvat tarjoiluvaunut kylmille (C) ja kuumille (H) ruoille.

Festivo H lämpötarjoiluvaunuihin kuuluvat lämpöhauteet. Allas on lämpöeristetty ja vesi lämmitetään tehokkaalla allasvastusmatolla, joten sähkönkulutus on alhainen.

Altaan tyhjennysventtiili, termostaatti ja pääkytkin on sijoitettu helppokäyttöiseen paikkaan alakaapin oven taakse.

Ylätason loistevalaisimen tilalle saa lämpösäteilijän, joka tehostaa ruon lämpösäilytystä.

Festivo C kylmäaltaat on tarkoitettu ensisijaisesti GN-astioista tarjottaville valmiiksi jäädytetyille ruoille.

Kylmäkoneiston korvausilma kulkee helposti irrotettavan ja vesipestävän suodattimen läpi. Lämmin lauhdeilma poistuu ohjatusti kalusteen toiselta reunalta lattialle. Optimoitu ilmankierto pidentää koneiston käyttöikää.

Kylmäaltaan termostaatti ja pääkytkin sekä koneiston suodatin on sijoitettu helppokäyttöiseen paikkaan alakaapin oven taakse.

Altaat, pöytätasot, tarjotinradat ja ylätason rakenteet ovat ruostumatonta terästä.

Altaissa on jakokehikot ja väljakajat GN-astioille.

Runko on laminaattia ja vakiovärit ovat Formican mallistoa. Buffet vakiosävyt löytyvät parhaiten osoitteesta www.formica.com. Muita värejä voi tiedustella myyjältä.



	LÄMPÖTILA-ALUE	JÄNNITE	LIITÄNTÄ-TEHO	SULAKE	MITTA A	MITTA B	TILAVUUS (pakkaus)	PAKKAUSKOKO mm
MALLI	°C	VAC	kW	A hidas	mm	mm	m ³	pituus x leveys x korkeus
BLH-120-H	...+80	230 1~50	1,65	10	900	1337	1,7	1300 x 850 x 1500
BLL-120-H					750	1187	1,5	1300 x 850 x 1350
BLH-120-C	< +7	230 1~50	0,25	10	900	1337	1,7	1300 x 850 x 1500
BLL-120-C					750	1187	1,5	1300 x 850 x 1350

LAMINAATTIRUNGON VAKIOVÄRIT (FORMICA):

F7927	VAALEANHARMAA	FOLKESTONE
F7961	KESKIHARMAA	FOG
F7912	TUMMANHARMAA	STORM
F2255	VALKOINEN	POLAR WHITE, MATTA
F2253	MUSTA	DIAMOND BLACK, MATTA



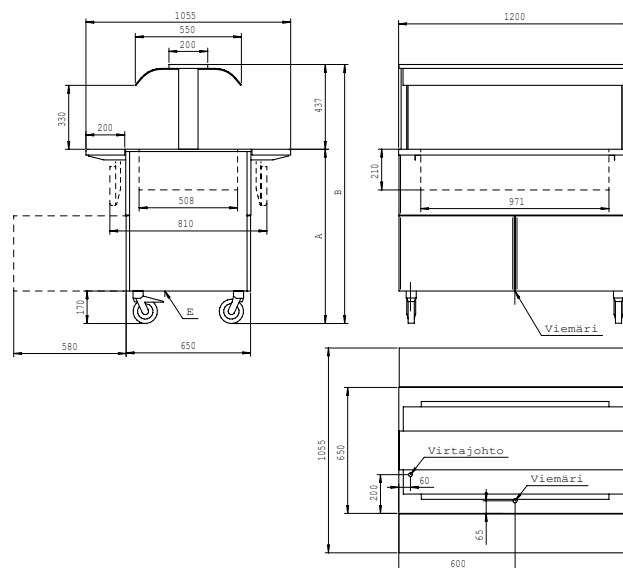
Lämpöaltaan tyhjennysventtiili



Lämpöaltaan virtakytkin ja termostaatti



Kylmäaltaan virtakytkin, termostaatti ja suodatin



Tekniset tiedot

Buffet Line -tarjoilulaitteet

BLH-H, BLL-H, BLH-C ja BLL-C tarjoiluvaunut

Festivo Buffet Line -mallistoon kuuluvat tarjoiluvaunut kylmille (C) ja kuumille (H) ruoille.

Festivo H lämpötarjoiluvaunuihin kuuluvat lämpöhauteet. Allas on lämpöeristetty ja vesi lämmitetään tehokkaalla allasvastusmatolla, joten sähkönkulutus on alhainen.

Altaan tyhjennysventtiili, termostaatti ja pääkytkin on sijoitettu helppokäyttöiseen paikkaan alakaapin oven taakse.

Ylätason loistevalaisimen tilalle saa lämpösäteilijän, joka tehostaa ruon lämpösäilytystä.

Festivo C kylmäaltaat on tarkoitettu ensisijaisesti GN-astioista tarjottaville valmiiksi jäädytetyille ruoille.

Kylmäkoneiston korvausilma kulkee helposti irrotettavan ja vesipestävän suodattimen läpi. Lämmin lauhdeilma poistuu ohjatusti kalusteen toiselta reunalta lattialle. Optimoitu ilmankierto pidentää koneiston käyttöikää.

Kylmäaltaan termostaatti ja pääkytkin sekä koneiston suodatin on sijoitettu helppokäyttöiseen paikkaan alakaapin oven taakse.

Altaat, pöytätasot, tarjotinradat ja ylätason rakenteet ovat ruostumatonta terästä.

Altaissa on jakokehikot ja väljakajat GN-astioille.

Runko on laminaattia ja vakiovärit ovat Formican mallistoa. Buffet vakiosävyt löytyvät parhaiten osoitteesta www.formica.com. Muita värejä voi tiedustella myyjältä.



	LÄMPÖTILA-ALUE	JÄNNITE	LIITÄNTÄ-TEHO	SULAKE	MITTA A	MITTA B	TILAVUUS (pakkaus)	PAKKAUSKOKO mm
MALLI	°C	VAC	kW	A hidas	mm	mm	m ³	pituus x leveys x korkeus
BLH-160-H	...+80	230 1~50	2,2	10	900	1337	2,3	1800 x 850 x 1500
BLL-160-H					750	1187	2	1800 x 850 x 1350
BLH-160-C	< +7	230 1~50	0,25	10	900	1337	2,3	1800 x 850 x 1500
BLL-160-C					750	1187	2	1800 x 850 x 1350

LAMINAATTIRUNGON VAKIOVÄRIT (FORMICA):

F7927	VAALEANHARMAA	FOLKESTONE
F7961	KESKIHARMAA	FOG
F7912	TUMMANHARMAA	STORM
F2255	VALKOINEN	POLAR WHITE, MATTA
F2253	MUSTA	DIAMOND BLACK, MATTA



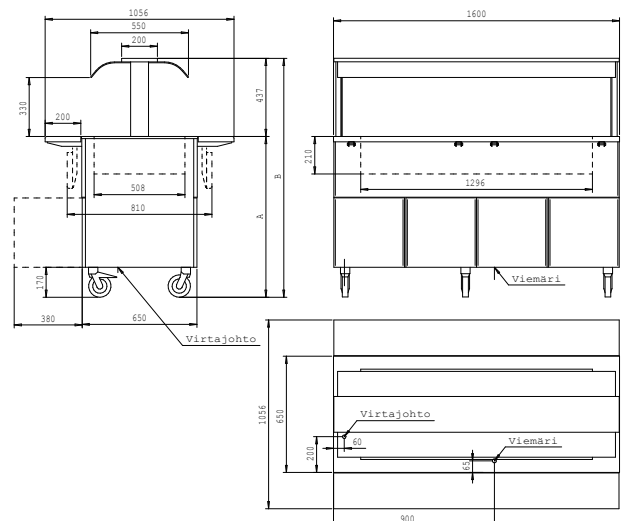
Lämpöaltaan tyhjennysventtiili



Lämpöaltaan virtakytkin ja termostaatti



Kylmäaltaan virtakytkin, termostaatti ja suodatin



Tekniset tiedot

Buffet Line -tarjoilulaitteet

BLH-N ja BLL-N tarjoiluvaunut

Festivo Buffet Line -neutraalitarjoiluvaunut on tarkoitettu täydentämään lämpö- ja kylmätarjoiluvaunuja tarjoamalla linjastoon lisää tarjoilu- ja säilytystilaa.

Pöytätaaso, tarjotinradat ja lisätarvikkeena saatavan ylätason rakenteet ovat ruostumatonta terästä.

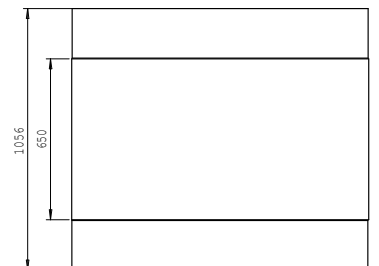
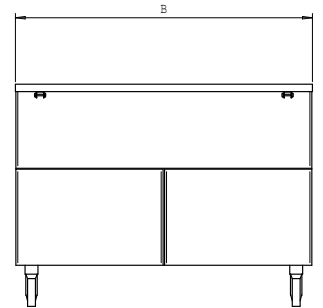
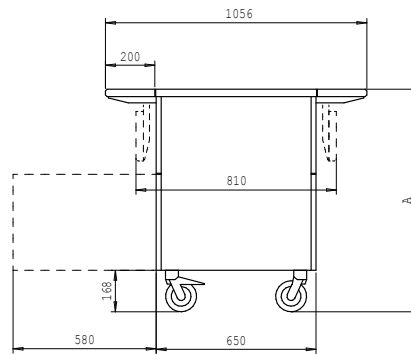
Runko on laminaattia ja vakiovärit ovat Formican mallistoa. Buffet vakiosävyt löytyvät parhaiten osoitteesta www.formica.com. Muita värejä voi tiedustella myyjältä.



	MITTA A	MITTA B	TILAVUUS (pakkaus)	PAKKAUSKOKO mm
MALLI	mm	mm	m ³	pituus x leveys x korkeus
BLH-45-N	900	450	0,5	550 x 850 x 1050
BLL-45-N	750	450	0,4	550 x 850 x 900
BLH-80-N	900	800	0,8	900 x 850 x 1050
BLL-80-N	750	800	0,7	900 x 850 x 900
BLH-120-N	900	1200	1,2	1300 x 850 x 1050
BLL-120-N	750	1200	1	1300 x 850 x 900
BLH-160-N	900	1600	1,6	1800 x 850 x 1050
BLL-160-N	750	1600	1,4	1800 x 850 x 900

LAMINAATTIRUNGON VAKIOVÄRIT (FORMICA):

F7927	VAALEANHARMAA	FOLKESTONE
F7961	KESKIHARMAA	FOG
F7912	TUMMANHARMAA	STORM
F2255	VALKOINEN	POLAR WHITE, MATTA
F2253	MUSTA	DIAMOND BLACK, MATTA



Tekniset tiedot

Buffet Line -tarjoilulaitteet

Buffet Line Drop-in -tarjoilulaitteet



Festivo Drop-in -laitteet ovat ravintolan tarjoilulinjastoihin kiinteästi asennettavia tarjoilulaitteita.

Ruostumattomasta teräksestä valmistetut lämpöeristetyt drop-in kylmäaltaat ja lämpöhauteet on tarkoitettu ensisijaisesti GN-astioista tarjottaville ruoille.

Altaissa on jakokehikot ja väljakajat GN-astioille.

Altaan puhdistusta helpottavat pyöristetyt nurkat ja sulkuventtiilillä varustettu vedenpoistoputki.

Altaissa on termostaattiohjaus ja päävirtakytkin.

Altaisiin saa lisävarusteena tukijalustan.



Altaan nurkat on pyöristetty ja viemärissä on roskasihti.



Tukijalat ovat lisävaruste.

FESTIVO

Aktiivisen tuotekehityksen vuoksi oikeus teknisiin muutoksiin pidätetään.

Tekniset tiedot

Buffet Line -tarjoilulaitteet

BLDI-C Drop-in kylmältaat

Festivo Drop-in -kylmältaat ovat ravintolan tarjoilukalusteisiin kiinteästi asennettavia tarjoilulaitteita.

Ruostumattomasta teräksestä valmistetut lämpöeristetyt Drop-in C kylmältaat on tarkoitettu ensisijaisesti GN-astioista tarjoiltaville valmiiksi jäädytetyille ruoille. Altaissa on jakokehikot ja väljajakajat GN-astioille.

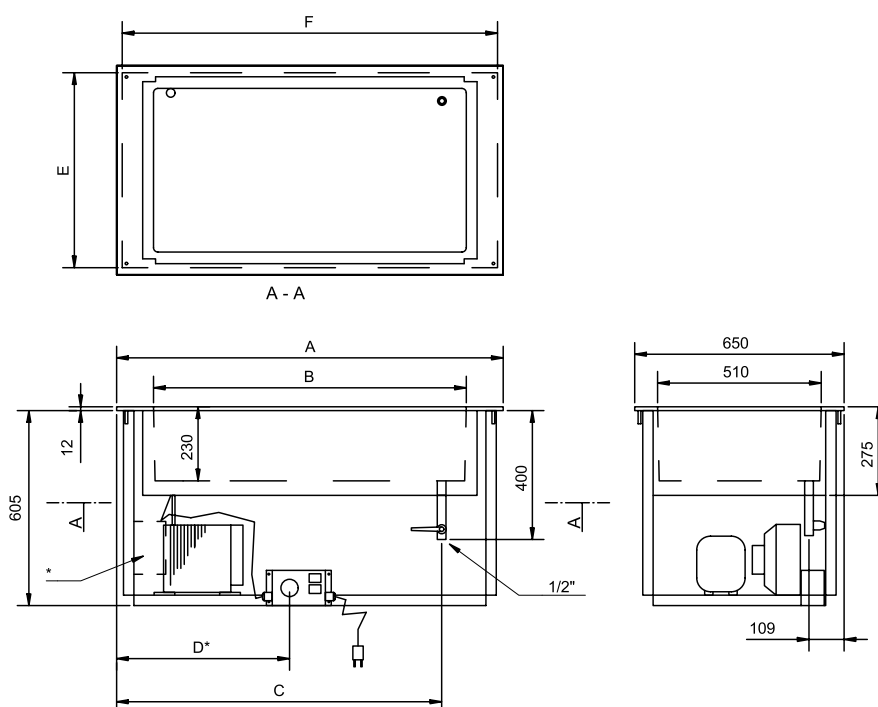
Altaan puhdistusta helpottavat pyörästetyt nurkat ja sulkuventtiilillä varustettu vedenpoistoputki.

Termostaatti ja virtakytkin on asennettu helppokäyttöiseen paikkaan kylmäkoneiston viereen.

Kylmältaaseen saa lisävarusteena tukijalustan.



	LÄMPÖTILA-ALUE	JÄNNITE	LIITÄNTÄ-TEHO	SULAKE	MITTA A	MITTA B	MITTA C	MITTA D	ASENNUSAUKKO E X F	TILAVUUS (pakkaus)	PAKKAUSKOKO mm
MALLI	°C	VAC	kW	A hidas	mm	mm	mm	mm	mm (-0/+5)	m ³	pituus x leveys x korkeus
BLDI-40-C					450	306	225	160*	605 430	0,4	550 x 850 x 750
BLDI-80-C	< +7	230 1~50	0,25	10	800	636	680	500	605 765	0,6	900 x 850 x 750
BLDI-120-C					1200	970	1010	415	605 1165	0,8	1300 x 850 x 750



Tekniset tiedot

Buffet Line -tarjoilulaitteet

BLDI-H Drop-in lämpöhauteet

Festivo Drop-in -lämpöhaudealtaat ovat ravintolan tarjoilukalusteisiin kiinteästi asennettavia tarjoilulaitteita.

Drop-in H allas on valmistettu ruostumattomasta teräksestä ja se on lämpöeristetty. Vesi lämmitetään tehokkaalla allasvastusmatolla, joten sähkönkulutus on alhainen. Altaissa on jakokehikot ja väljakajat GN-astioille.

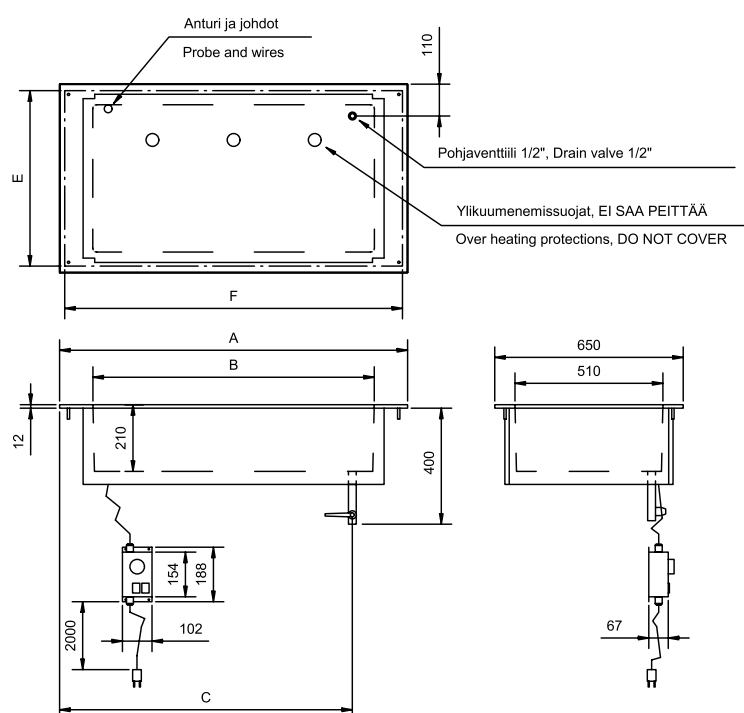
Altaan puhdistusta helpottavat pyörästetyt nurkat ja sulkuventtiilillä varustettu vedenpoistoputki.

Termostaatti/virtakytkinkotelon voi asentaa 0,5 metrin etäisyydelle kalusteesta.

Lämpöhauteeseen saa lisävarusteena tukijalustan



	LÄMPÖTILA-ALUE	JÄNNITE	LIITÄNTÄ-TEHO	SULAKE	MITTA A	MITTA B	MITTA C	MITTA D	ASENNUSAUKKO E X F	TILAVUUS (pakkaus)	PAKKAUSKOKO mm
MALLI	°C	VAC	kW	A hidas	mm	mm	mm	mm	mm (-0/+5)	m ³	pituus x leveys x korkeus
BLDI-40-H	...+80	230 1~50	0,55	10	450	306	225	-	605 430	0,4	550 x 850 x 500
BLDI-80-H			1,1		800	636	680	-	605 765	0,6	900 x 850 x 500
BLDI-120-H			1,65		1200	970	1010	-	605 1165	0,8	1300 x 850 x 500



Tekniset tiedot

Buffet Line -tarjoilulaitteet

BLDI-HT Drop-in lämpötasot

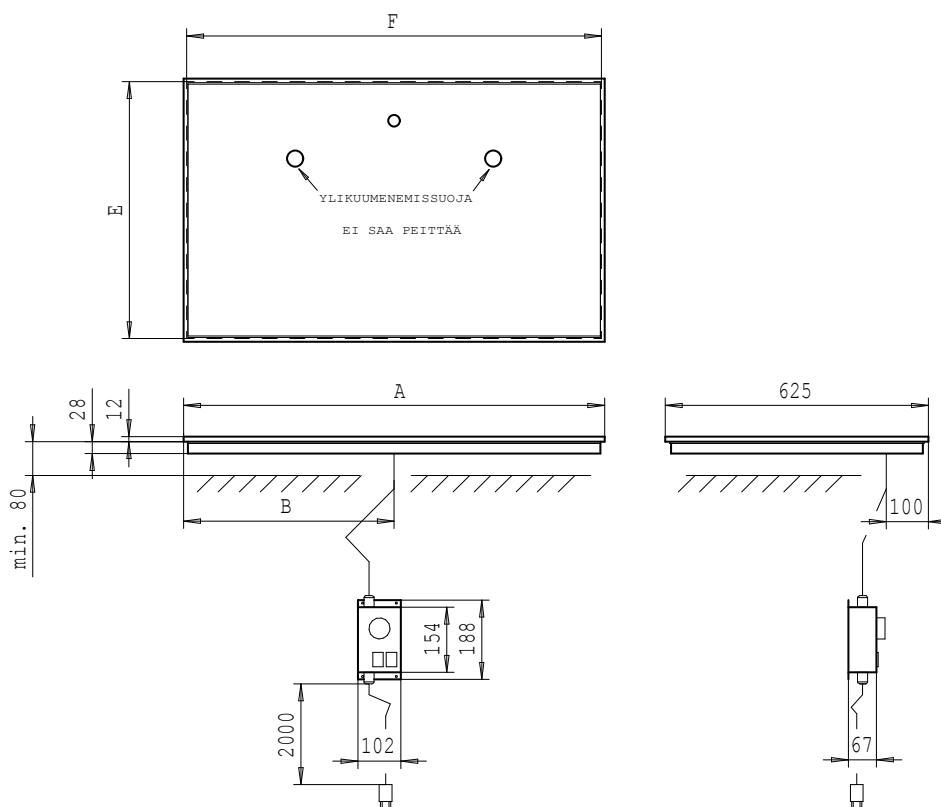
Festivo Drop-in -lämpötasot ovat ravintolan tarjoilukalusteisiin kiinteästi asennettavia tarjoilulaitteita.

Drop-in HT taso on valmistettu ruostumattomasta teräksestä ja se on alapuolelta lämpöeristetty. Taso lämpenee tehokkaalla vastusmatolla, joten sähkönkulutus on alhainen.

Termostaatti/virtakytkinkotelon voi asentaa 0,5 metrin etäisyydelle kalusteesta.



MALLI	LÄMPÖTILA-ALUE °C	JÄNNITE VAC	LIITÄNTÄ-TEHO kW	SULAKE A hidas	MITTA A mm	MITTA B mm	MITTA C mm	MITTA D mm	ASENNUSAUKKO E X F mm (-3/+3)	TILAVUUS (pakkaus) m ³	PAKKAUSKOKO mm pituus x leveys x korkeus
BLDI-40-HT	+30...+75	230 1~50	0,25	10	400	290	-	-	610 385	0,04	500 x 700 x 100
BLDI-80-HT			0,25		700	590	-	-	610 685	0,06	900 x 700 x 100
BLDI-120-HT			0,5		1000	500	-	-	610 985	0,08	1100 x 700 x 100



Tekniset tiedot

Buffet Line -tarjoilulaitteet

BLDI-SH Drop-in keittolämmitin

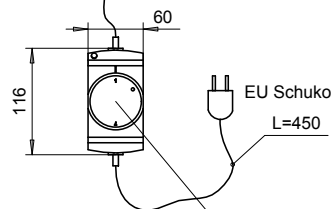
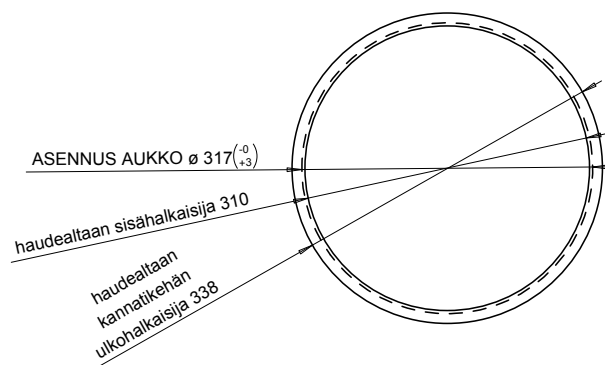
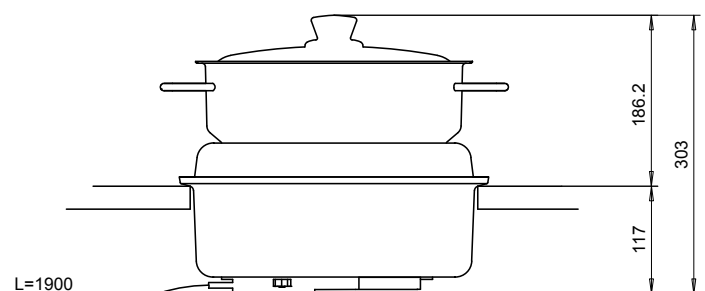
Festivo Drop-in -keittolämmitin on ravintolan tarjoilukalusteisiin kiinteästi asennettava tarjoilulaite.

SH keittolämmitin on tarkoitettu lämpimän ruoan tarjoiluun, ei valmistukseen.

Keittolämmitin on ruostumatonta terästä ja lämmittimessä on termostaattiyksikkö, joka toimii myös virtakytkimenä.



	SÄÄTÖALUE	JÄNNITE	LIITÄNTÄTEHO	SULAKE	ASENNUSAUKKO	TILAVUUS (pakkaus)	PAKKAUSKOKO mm
MALLI	0	VAC	kW	A hidas	Ø mm	m ³	pituus x leveys x korkeus
BLDI-SH	0...9	230 1~50	0,5	10	317	0,01	400 x 400 x 400



Säätöalue: maksimi 9, minimi 0 (pois päältä)
Power control: max 9, min 0 (off)

Tekniset tiedot

Buffet Line -tarjoilulaitteet

BLH-PH, BLL-PH, BLH-PN ja BLL-PN lautasjakelinvaunut

Festivo Buffet Line -lautasjakelinvaunun saa joko lämmitettynä (PH) tai neutraalivaununa (PN).

Vaunujen lautassylinterit ovat säädettäviä siten, että mallin 28 halkaisijaa voi säätää ohjaintangoilla välillä 220-280 mm ja mallin 32 halkaisijaa voi säätää välillä 280...320 mm.

Sylinterin jousivoimaa voi säätää lisäämällä tai vähentämällä jousia.

Lämmitettävässä jakelinvaunussa on virtakytkin ja termostaatti.

Pöytätaaso ja tarjotinradat ovat ruostumatonta terästä.

Runko on laminaattia ja vakiovärit ovat Formican mallistoa. Buffet vakiosävyt löytyvät parhaiten osoitteesta www.formica.com. Muita värejä voi tiedustella myyjältä.



MALLI	LÄMPÖTILA-ALUE °C	JÄNNITE VAC	LIITÄNTÄ-TEHO kW	SULAKE A hidas	MITTA A mm	MITTA B mm	TILAVUUS (pakkaus) m³	PAKKAUSKOKO mm pituus x leveys x korkeus
BLH-45-PH-28	...+60	230 1~50	1,4	10	900	-	0,5	550 x 850 x 1050
BLL-45-PH-28	...+60	230 1~50	1,4	10	750	-	0,4	550 x 850 x 900
BLH-45-PN-28	-	-	-	-	900	-	0,5	550 x 850 x 1050
BLL-45-PN-28	-	-	-	-	750	-	0,4	550 x 850 x 900
BLH-45-PH-32	...+60	230 1~50	0,7	10	900	-	0,5	550 x 850 x 1050
BLL-45-PH-32	...+60	230 1~50	0,7	10	750	-	0,4	550 x 850 x 900
BLH-45-PN-32	-	-	-	-	900	-	0,5	550 x 850 x 1050
BLL-45-PN-32	-	-	-	-	750	-	0,4	550 x 850 x 900

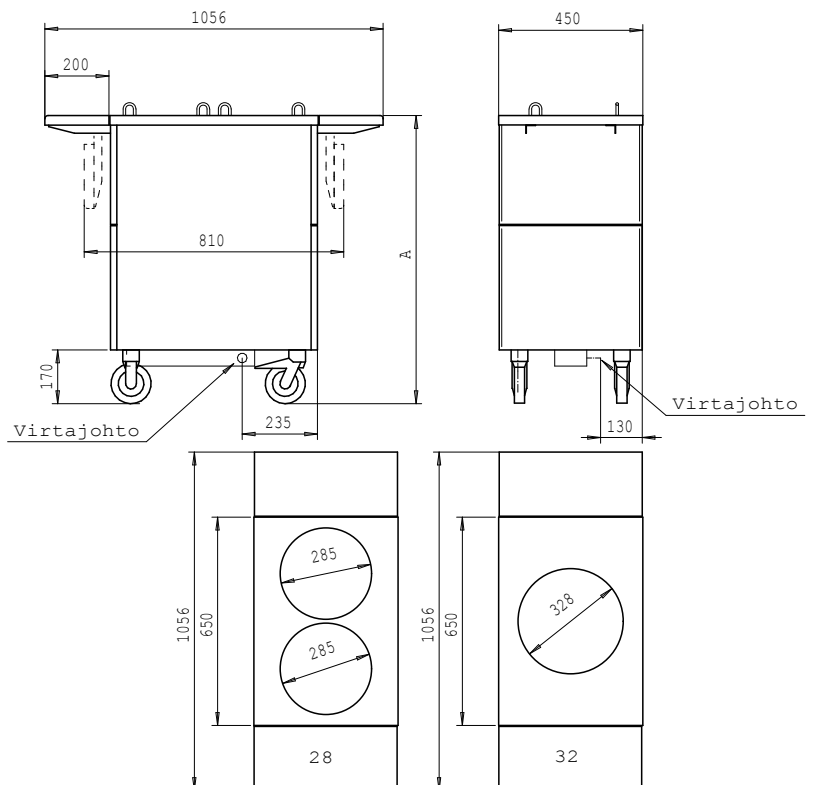
LAMINAATTIRUNGON VAKIOVÄRIT (FORMICA):

F7927	VAALEANHARMAA	FOLKESTONE	
F7961	KESKIHARMAA	FOG	
F7912	TUMMANHARMAA	STORM	
F2255	VALKOINEN	POLAR WHITE, MATTA	
F2253	MUSTA	DIAMOND BLACK, MATTA	



Lautaspinon ohjaintankojen säätö

Sylinterin jouset



Tekniset tiedot

Buffet Line -tarjoilulaitteet

BLDI-PH ja BLDI-PN Drop-in lautasjakelimet

Festivo Drop-in -lautasjakelimet ovat ravintolan tarjoilukalusteisiin kiinteästi asennettavia tarjoilulaitteita.

PH lautasjakelimesta on lämmitysvastus ja termostaatti. PN on neutraalijakelin ilman vastusta.

Lämmitettävässä jakelinvaunussa on virtakytkin ja termostaatti. Termostaatti/virtakytkinkotelon voi asentaa 0,5 metrin etäisyydelle kalusteesta.

Lautassylinterit ovat säädettäviä siten, että mallin 28 halkaisijaa voi säätää ohjaintangoilla välillä 220-280 mm ja mallin 32 halkaisijaa voi säätää välillä 280...320 mm.

Sylinterin jousivoimaa voi säätää lisäämällä tai vähentämällä jousia.

Pöytätaaso on ruostumatonta terästä.



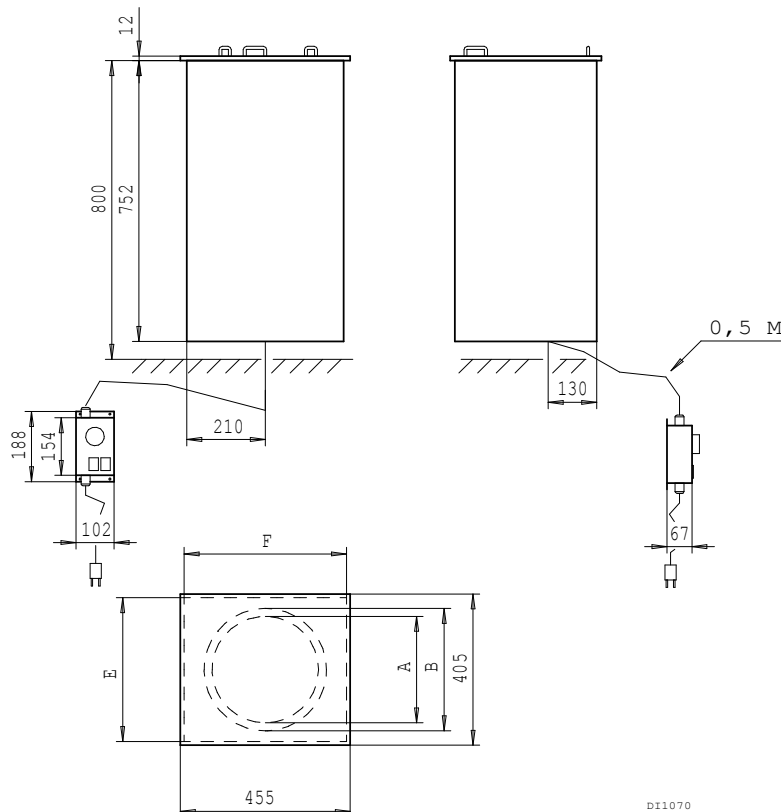
BLDI-PN-28



Sylinterin jouset

Lautaspinin ohjaintankojen säätö

	LÄMPÖTILA-ALUE	JÄNNITE	LIITÄNTÄ-TEHO	SULAKE	MITTA A	MITTA B	ASENNUSAUKKO E X F	TILAVUUS (pakkaus)	PAKKAUSKOKO mm
MALLI	°C	VAC	kW	A hidas	Ø mm	Ø mm	mm	m ³	pituus x leveys x korkeus
BLDI-PH-28	...+60	230 1~50	0,7	10	285	-	385 x 435	0,5	550 x 850 x 1050
BLDI-PN-28	-	-	-	-		-		0,4	550 x 850 x 900
BLDI-PH-32	...+60	230 1~50	0,7	10	-	328		0,5	550 x 850 x 1050
BLDI-PN-32	-	-	-	-	-			0,4	550 x 850 x 900



Tekniset tiedot

Buffet Line -tarjoilulaitteet

BLH-W-T, BLL-W-T, BLH-W-O ja BLL-W-O kylmävesijakelimet

Festivo Buffet Line -kylmävesijakelimet on tarkoitettu juomaveden jäähdyttämiseen ja annosteluun.

Vesijakelimitissa on kylmäkoneisto ja lasilla painettava annosteluhana (T). Jakelimiin saa myös optisen hanan (O), jolloin lasi asetetaan alustalle ja venttiili aukeaa automaattisesti. Venttiilin aukioloajan voi säätää lasin koon mukaan.

Annosteluhanan alla on irrotettava juomalasialusta ja viemäroity veden keräilyastia.

Koneiston saa liittää vain juomavesiverkon vesipisteeseen, jossa on sulkuventtiili. Vesijohtoverkon paine vaihtelee välillä 4-7 bar. Vedenjäähdyttimen suosituspaine on 2.5 bar, joten laitteen mukana tulee paineentasausventtiili. Veden virtausnopeuden on oltava vähintään 3.5 litraa minuutissa.

Jakelin kytketään pistorasiaan, jossa on oma käyttökytkin, jotta laite voidaan kytkeä päälle ja pois päältä.

Pöytätasot ja tarjotinradat ovat ruostumatonta terästä.

Runko on laminaattia ja vakiovärit ovat Formican mallistoa. Buffet vakiosävyt löytyvät parhaiten osoitteesta www.formica.com. Muita värejä voi tiedustella myyjältä.



MALLI	LÄMPÖTILA-ALUE °C	JÄNNITE VAC	LIITÄNTÄ-TEHO kW	SULAKE A hidas	MITTA A mm	MITTA B mm	TILAVUUS (pakkaus) m ³	PAKKAUSKO mm pituus x leveys x korkeus
BLH-45-W-T-1	+5	230 1~50	0,2	10	900	-	0,7	550 x 850 x 1400
BLH-45-W-T-2	+5	230 1~50	0,2	10	900	-	0,7	550 x 850 x 1400
BLL-45-W-T-1	+5	230 1~50	0,2	10	750	-	0,6	550 x 850 x 1250
BLL-45-W-T-2	+5	230 1~50	0,2	10	750	-	0,6	550 x 850 x 1250
BLH-45-W-O-1	+5	230 1~50	0,2	10	900	-	0,7	550 x 850 x 1400
BLH-45-W-O-2	+5	230 1~50	0,2	10	900	-	0,7	550 x 850 x 1400
BLL-45-W-O-1	+5	230 1~50	0,2	10	750	-	0,6	550 x 850 x 1250
BLL-45-W-O-2	+5	230 1~50	0,2	10	750	-	0,6	550 x 850 x 1250

LAMINAATTIRUNGON VAKIOVÄRIT (FORMICA):

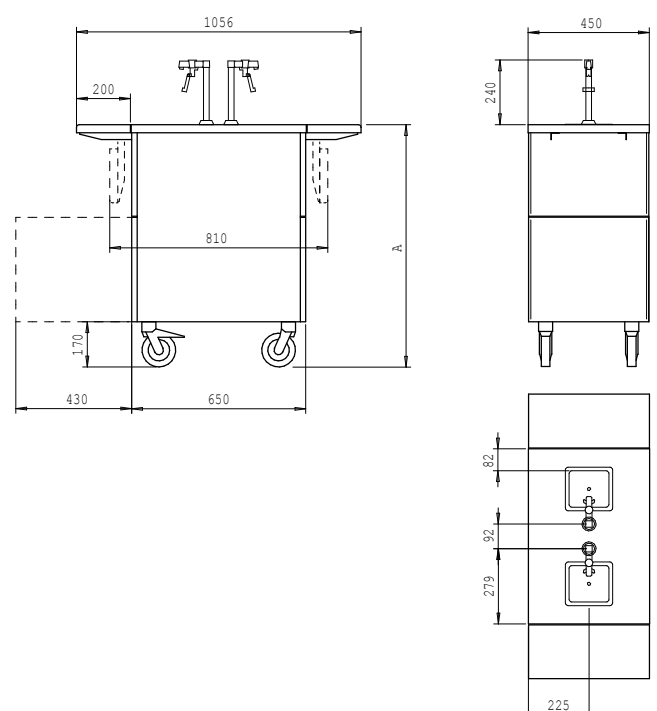
F7927	VAALEANHARMAA	FOLKESTONE
F7961	KESKIHARMAA	FOG
F7912	TUMMANHARMAA	STORM
F2255	VALKOINEN	POLAR WHITE, MATTA
F2253	MUSTA	DIAMOND BLACK, MATTA



W-T painohana



W-O optinen annostelija



Tekniset tiedot

Buffet Line -tarjoilulaitteet

BLH-W-T, BLL-W-T, BLH-W-O ja BLL-W-O kylmävesijakelimet

Festivo Buffet Line -kylmävesijakelimet on tarkoitettu juomaveden jäädyttämiseen ja annosteluun.

Vesijakelimissa on kylmäkoneisto ja lasilla painettava annosteluhana (T). Jakelimiin saa myös optisen hanan (O), jolloin lasi asetetaan alustalle ja venttiili aukeaa automaattisesti. Venttiilin aukioloajan voi säätää lasin koon mukaan.

Annosteluhanan alla on irrotettava juomalasialusta ja viemäroity veden keräilyastia.

Koneiston saa liittää vain juomavesiverkon vesipisteeseen, jossa on sulkuventtiili. Vesijohtoverkon paine vaihtelee välillä 4-7 bar. Vedenjäähdyttimen suosituspaine on 2.5 bar, joten laitteen mukana tulee paineentasausventtiili. Veden virtausnopeuden on oltava vähintään 3.5 litraa minuutissa.

Jakelin kytketään pistorasiaan, jossa on oma käyttökytkin, jotta laite voidaan kytkeä päälle ja pois päältä.

Pöytätasot ja tarjotinradat ovat ruostumatonta terästä.

Runko on laminaattia ja vakiovärit ovat Formican mallistoa. Buffet vakiosävyt löytyvät parhaiten osoitteesta www.formica.com. Muita värejä voi tiedustella myyjältä.



	LÄMPÖTILA-ALUE	JÄNNITE	LIITÄNTÄ-TEHO	SULAKE	MITTA A	MITTA B	TILAVUUS (pakkaus)	PAKKAUSKOKO mm
MALLI	°C	VAC	kW	A hidas	mm	mm	m ³	pituus x leveys x korkeus
BLH-80-W-T-1	+5	230 1~50	0,2	10	900	-	0,7	900 x 850 x 1400
BLH-80-W-T-2	+5	230 1~50	0,2	10	900	-	0,7	900 x 850 x 1400
BLL-80-W-T-1	+5	230 1~50	0,2	10	750	-	0,6	900 x 850 x 1250
BLL-80-W-T-2	+5	230 1~50	0,2	10	750	-	0,6	900 x 850 x 1250
BLH-80-W-O-1	+5	230 1~50	0,2	10	900	-	0,7	900 x 850 x 1400
BLH-80-W-O-2	+5	230 1~50	0,2	10	900	-	0,7	900 x 850 x 1400
BLL-80-W-O-1	+5	230 1~50	0,2	10	750	-	0,6	900 x 850 x 1250
BLL-80-W-O-2	+5	230 1~50	0,2	10	750	-	0,6	900 x 850 x 1250

LAMINAATTIRUNGON VAKIOVÄRIT (FORMICA):

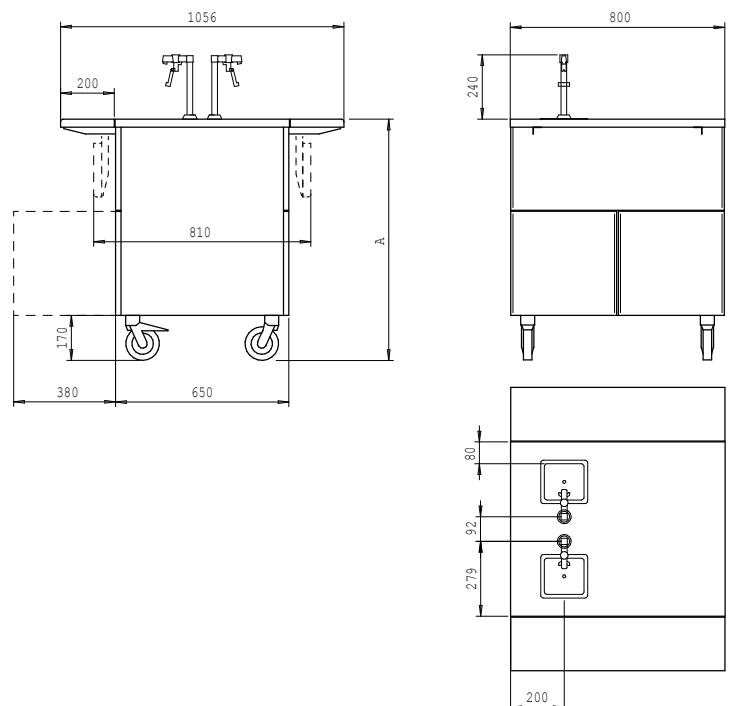
F7927	VAALEANHARMAA	FOLKESTONE
F7961	KESKIHARMAA	FOG
F7912	TUMMANHARMAA	STORM
F2255	VALKOINEN	POLAR WHITE, MATTA
F2253	MUSTA	DIAMOND BLACK, MATTA



W-T painohana



W-O optinen annostelija



Tekniset tiedot

Buffet Line -tarjoilulaitteet

BLH-W-T, BLL-W-T, BLH-W-O ja BLL-W-O kylmävesijakelimet

Festivo Buffet Line -kylmävesijakelimet on tarkoitettu juomaveden jäähdyttämiseen ja annosteluun.

Vesijakelimissa on kylmäkoneisto ja lasilla painettava annosteluhana (T). Jakelimiin saa myös optisen hanan (O), jolloin lasi asetetaan alustalle ja venttiili aukeaa automaattisesti. Venttiilin aukioloajan voi säätää lasin koon mukaan.

Annosteluhanan alla on irrotettava juomalasialusta ja viemäroity veden keräilyastia.

Koneiston saa liittää vain juomavesiverkon vesipisteeseen, jossa on sulkuventtiili. Vesijohtoverkon paine vaihtelee välillä 4-7 bar. Vedenjäähdyttimen suosituspaine on 2.5 bar, joten laitteen mukana tulee paineentasausventtiili. Veden virtausnopeuden on oltava vähintään 3.5 litraa minuutissa.

Jakelin kytketään pistorasiaan, jossa on oma käyttökytkin, jotta laite voidaan kytkeä päälle ja pois päältä.

Pöytätasot ja tarjotinradat ovat ruostumatonta terästä.

Runko on laminaattia ja vakiovärit ovat Formican mallistoa. Buffet vakiosävyt löytyvät parhaiten osoitteesta www.formica.com. Muita värejä voi tiedustella myyjältä.



MALLI	LÄMPÖTILA-ALUE °C	JÄNNITE VAC	LIITÄNTÄ-TEHO kW	SULAKE A hidas	MITTA A mm	MITTA B mm	TILAVUUS (pakkaus) m ³	PAKKAUSKO mm pituus x leveys x korkeus
BLH-120-W-T-1	+5	230 1~50	0,2	10	900	-	0,7	1300 x 850 x 1400
BLH-120-W-T-2	+5	230 1~50	0,2	10	900	-	0,7	1300 x 850 x 1400
BLL-120-W-T-1	+5	230 1~50	0,2	10	750	-	0,6	1300 x 850 x 1250
BLL-120-W-T-2	+5	230 1~50	0,2	10	750	-	0,6	1300 x 850 x 1250
BLH-120-W-O-1	+5	230 1~50	0,2	10	900	-	0,7	1300 x 850 x 1400
BLH-120-W-O-2	+5	230 1~50	0,2	10	900	-	0,7	1300 x 850 x 1400
BLL-120-W-O-1	+5	230 1~50	0,2	10	750	-	0,6	1300 x 850 x 1250
BLL-120-W-O-2	+5	230 1~50	0,2	10	750	-	0,6	1300 x 850 x 1250

LAMINAATTIRUNGON VAKIOVÄRIT (FORMICA):

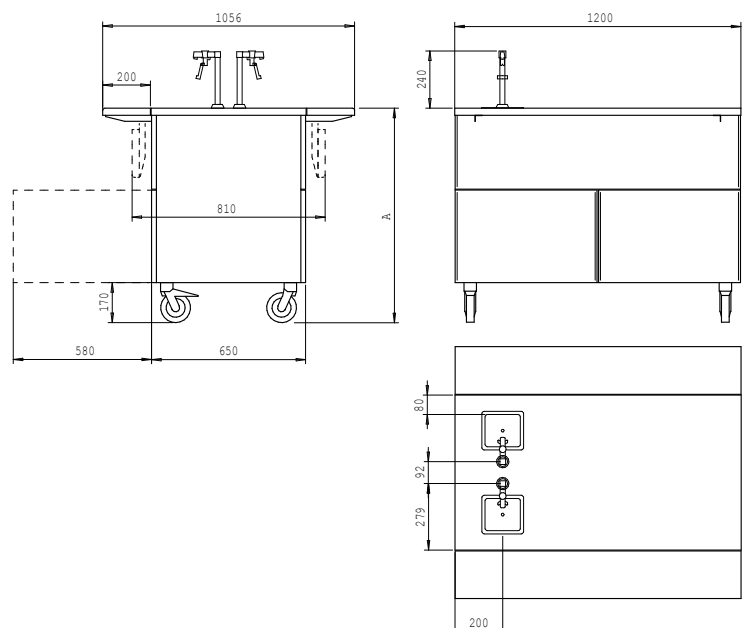
F7927	VAALEANHARMAA	FOLKESTONE
F7961	KESKIHARMAA	FOG
F7912	TUMMANHARMAA	STORM
F2255	VALKOINEN	POLAR WHITE, MATTA
F2253	MUSTA	DIAMOND BLACK, MATTA



W-T painohana



W-O optinen annostelija



Tekniset tiedot

Buffet Line -tarjoilulaitteet

BLDI-SW-T-1 ja BLDI-SW-O Drop-in kylmävesijakelimet

Festivo Drop-in -kylmävesijakelimet ovat ravintolan tarjoilulusteisiin kiinteästi asennettavia tarjoilulaitteita.

Vesijakelimiin on kylmäkoneisto ja lasilla painettava annosteluhanana (T). Jakelimiin saa myös optisen hanan (O), jolloin lasi asetetaan alustalle ja venttiili aukeaa automaattisesti. Venttiilin aukioloajan voi säätää lasin koon mukaan.

Annosteluhanan alla on irrotettava juomalasialusta ja viemäroity veden keräilyastia.

Koneiston saa liittää vain juomavesiverkon vesipisteeseen, jossa on sulkuventtiili.

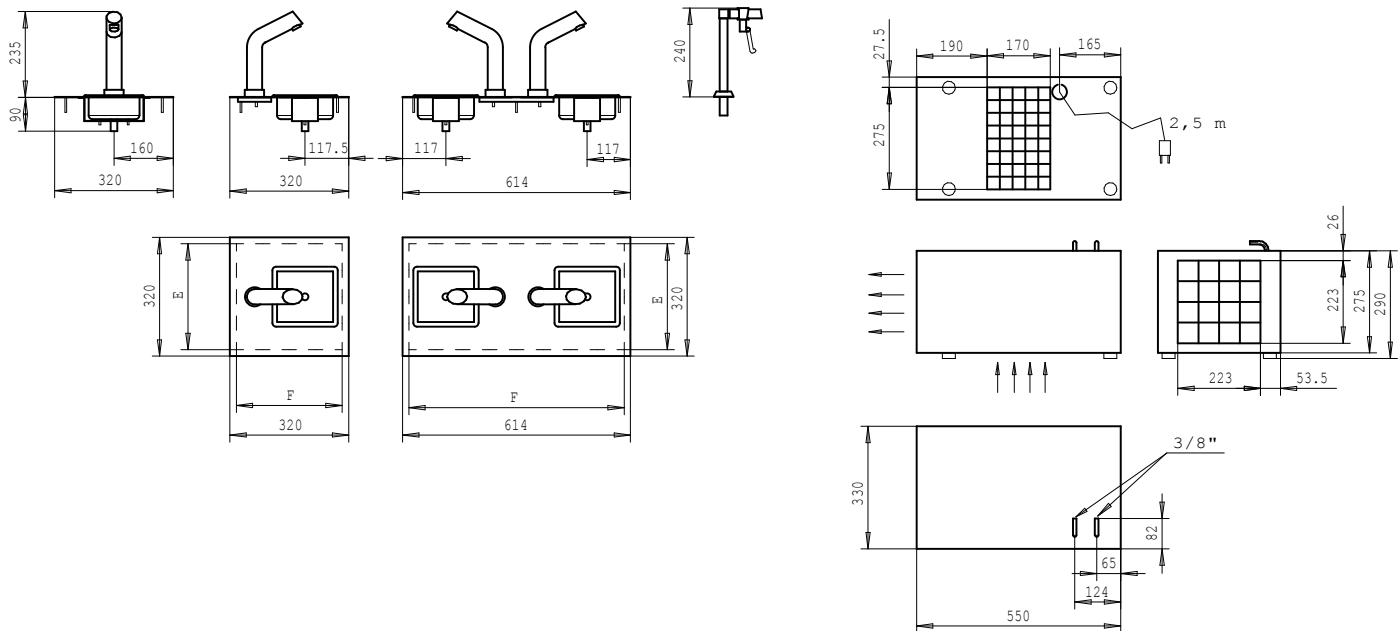
Vesijohtoverkon paine vaihtelee välillä 4-7 bar. Vedenjäähdyttimensuosituspaine on 2.5 bar, joten laitteen mukana tulee paineentasausventtiili. Veden virtausnopeuden on oltava vähintään 3.5 litraa minuutissa.

Jakelin kytketään pistorasiaan, jossa on oma käyttökytkin, jotta laite voidaan kytkeä päälle ja pois päältä.

W-O optinen annostelija W-T painohana



MALLI	LÄMPÖTILA-ALUE °C	JÄNNITE VAC	LIITÄNTÄ-TEHO kW	SULAKE A hidas	ASENNUSAUKKO E X F	TILAVUUS (pakkaus) m ³	PAKKAUSKO mm pituus x leveys x korkeus
BLDI-SW-T-1	+5	230 1~50	0,2	10	285 x 285	0,2	400 x 650 x 650
BLDI-SW-T-2	+5	230 1~50	0,2	10	285 x 580	0,2	400 x 650 x 650
BLDI-SW-O-1	+5	230 1~50	0,2	10	285 x 285	0,2	400 x 650 x 650
BLDI-SW-O-2	+5	230 1~50	0,2	10	285 x 580	0,2	400 x 650 x 650



Tekniset tiedot

Buffet Line -tarjoilulaitteet

BLH-80-T tarjotinjakelinvaunu

Festivo Buffet Line -tarjotinjakelinvaunussa (T) on jousivoimalla toimiva tarjotinhissi.

Hissin jousivoimaa voi säätää lisäämällä tai vähentämällä jousia.

Pöytätaaso ja tarjotinradat ovat ruostumatonta terästä.

Runko on laminaattia ja vakiovärit ovat Formican mallistoa. Buffet vakiosävyt löytyvät parhaiten osoitteesta www.formica.com. Muita värejä voi tiedustella myyjältä.

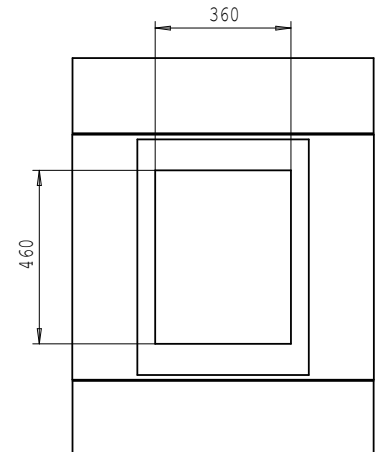
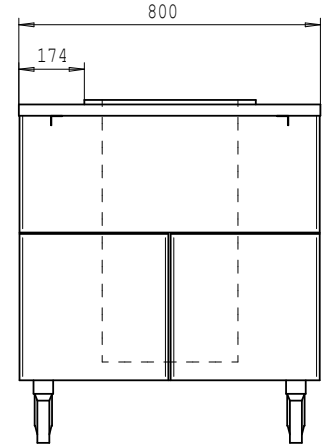
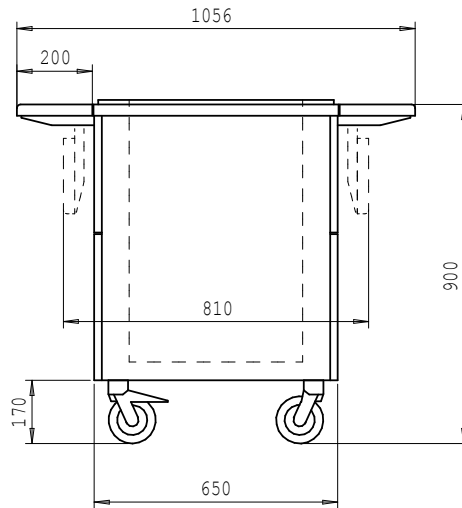
	TILAVUUS (pakkaus)	PAKKAUSKOKO mm
MALLI	m ³	pituus x leveys x korkeus
BLH-80-T	0,8	900 x 850 x 1050

LAMINAATTIRUNGON VAKIOVÄRIT (FORMICA):

F7927	VAALEANHARMAA	FOLKESTONE
F7961	KESKIHARMAA	FOG
F7912	TUMMANHARMAA	STORM
F2255	VALKOINEN	POLAR WHITE, MATTA
F2253	MUSTA	DIAMOND BLACK, MATTA



Tarjotinhissi



Tekniset tiedot

Buffet Line -tarjoilulaitteet

BLH-T-DS ja BLH-T-DS-270 tarjotinjakelinvaunut

Festivo Buffet Line -tarjotinjakelinvaunussa (T-DS) on kiinteät molemminpuoliset tarjotinhyllyt.

Pöytätaaso on ruostumatonta terästä.

Runko on laminaattia ja vakiovärit ovat Formican mallistoa. Buffet vakiosävyt löytyvät parhaiten osoitteesta www.formica.com. Muita värejä voi tiedustella myyjältä.



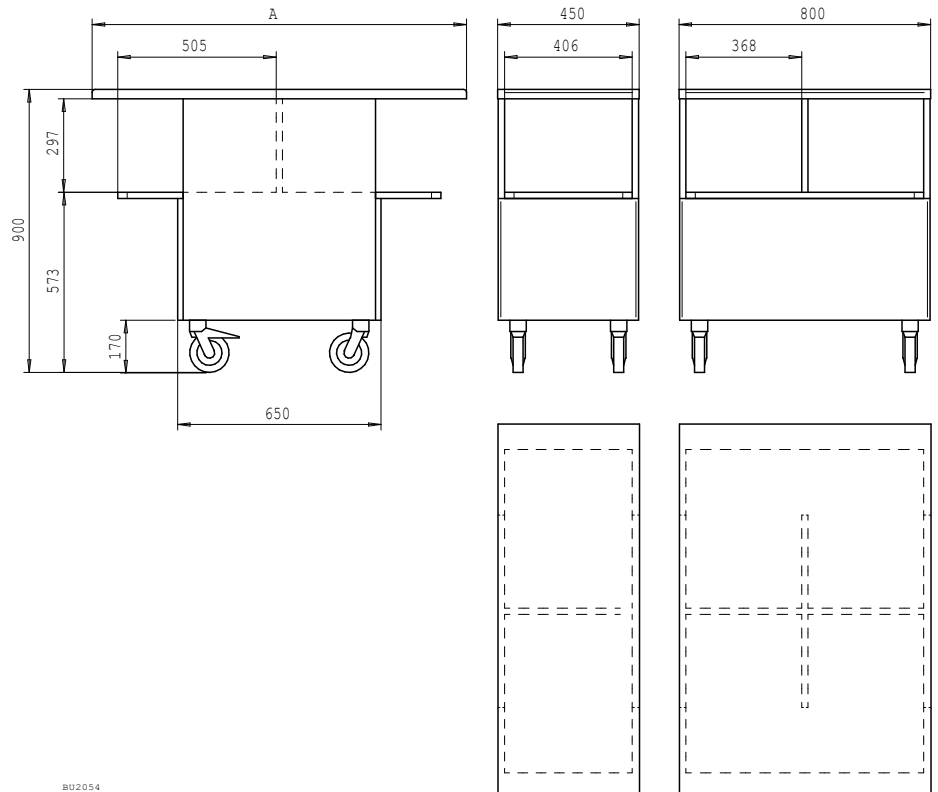
	MITTA A	TILAVUUS (pakkaus)	PAKKAUSKOKO mm
MALLI	mm	m ³	pituus x leveys x korkeus
BLH-45-T-DS	1050	0,7	550 x 1150 x 1050
BLH-45-T-DS-270	1190	0,7	550 x 1150 x 1050
BLH-45-T-DS	1050	0,8	550 x 1300 x 1050
BLH-45-T-DS-270	1190	0,8	550 x 1300 x 1050

LAMINAATTIRUNGON VAKIOVÄRIT (FORMICA):

F7927	VAALEANHARMAA	FOLKESTONE	
F7961	KESKIHARMAA	FOG	
F7912	TUMMANHARMAA	STORM	
F2255	VALKOINEN	POLAR WHITE, MATTA	
F2253	MUSTA	DIAMOND BLACK, MATTA	



Tarjotinhissi



BU2054

FESTIVO

Aktiivisen tuotekehityksen vuoksi oikeus teknisiin muutoksiin pidätetään.

Tekniset tiedot

Buffet Line -tarjoilulaitteet

BLH-80-B korijakelinvaunu

Festivo Buffet Line -korijakelinvaunussa (B) on jousivoimalla toimiva korihiisi.

Hissin jousivoimaa voi säätää lisäämällä tai vähentämällä jousia.

Pöytätaso ja tarjotinradat ovat ruostumatonta terästä.

Runko on laminaattia ja vakiovärit ovat Formican mallistoa. Buffet vakiosävyt löytyvät parhaiten osoitteesta www.formica.com. Muita värejä voi tiedustella myyjältä.

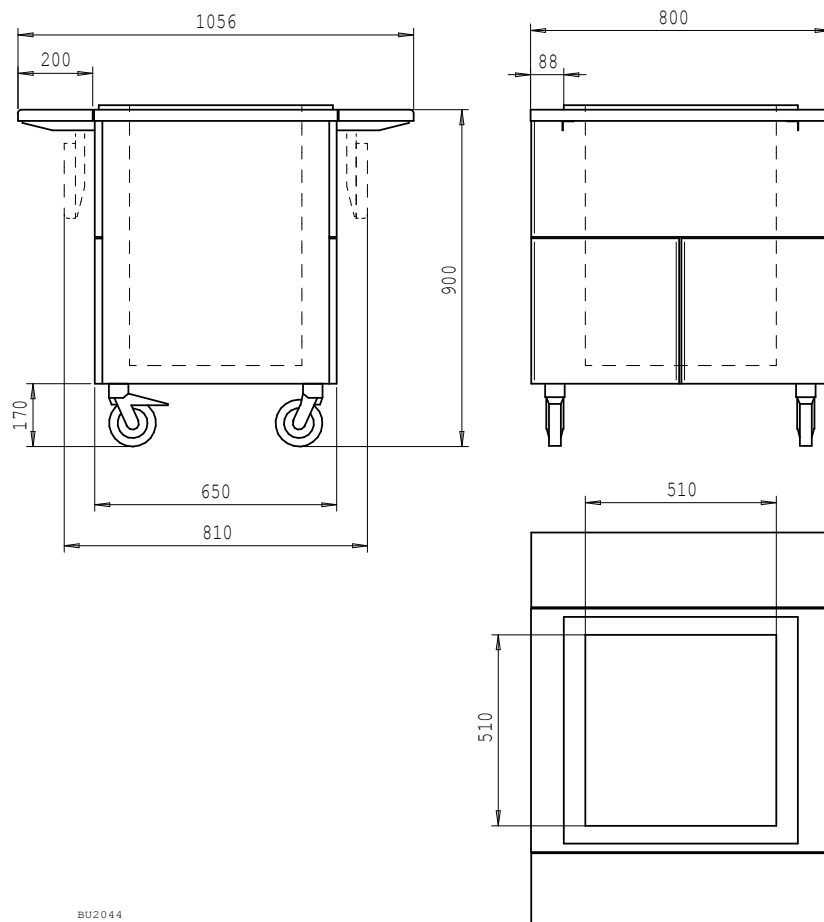
	TILAVUUS (pakkaus)	PAKKAUSKOKO mm
MALLI	m ³	pituus x leveys x korkeus
BLH-80-B	0,8	900 x 850 x 1050

LAMINAATTIRUNGON VAKIOVÄRIT (FORMICA):

F7927	VAALEANHARMAA	FOLKESTONE	
F7961	KESKIHARMAA	FOG	
F7912	TUMMANHARMAA	STORM	
F2255	VALKOINEN	POLAR WHITE, MATTA	
F2253	MUSTA	DIAMOND BLACK, MATTA	



Korihissin jouset



BU2044

Tekniset tiedot

Buffet Line -tarjoilulaitteet

BLDI-BD, BLDI-TD Drop-in tarjotinjakelimet

Festivo Drop-in -kori- ja tarjotinjakelimet ovat ravintolan tarjoilukalusteisiin kiinteästi asennettavia tarjoilulaitteita.

Sekä korijakelimesta BD että tarjotinjakelimesta TD on jousivoimalla toimiva tarjoiluhissi.

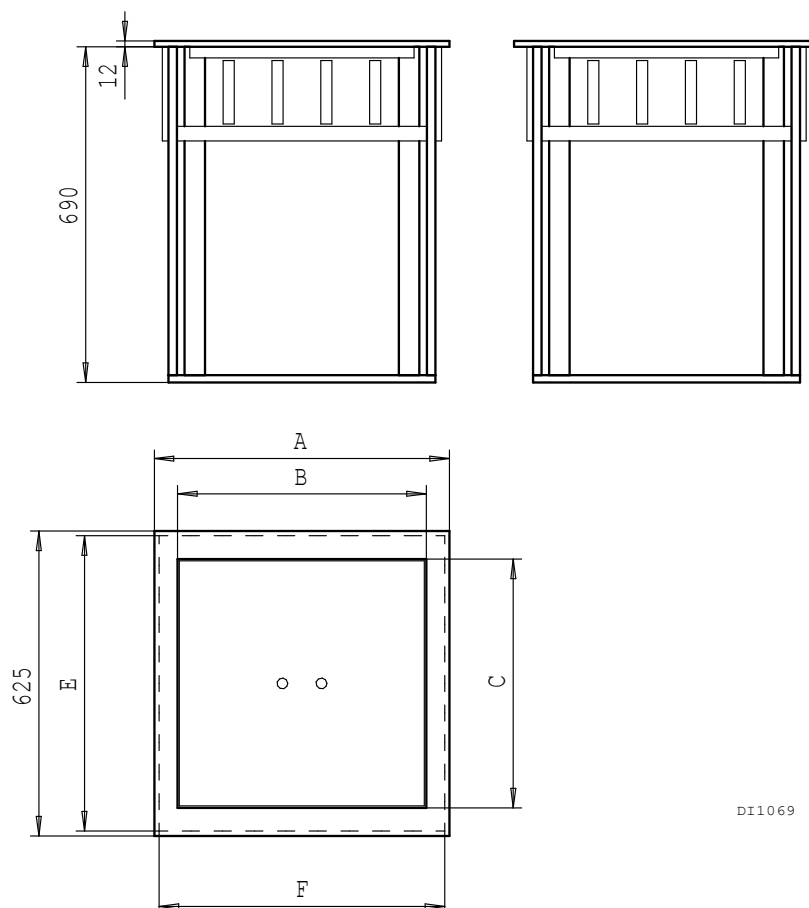
Hissin jousivoimaa voi säätää lisäämällä tai vähentämällä jousia.

Runko ja kansi ovat ruostumatonta terästä.



Korihissin jouset

	MITTA A	MITTA B	MITTA C	ASENNUSAUKKO E X F	TILAVUUS (pakkaus)	PAKKAUSKOKO mm
MALLI	mm	mm	mm	mm (-/+5)	m ³	pituus x leveys x korkeus
BLDI-BD	605	510	510	605 x 585	0,4	700 x 750 x 800
BLDI-TD	455	360	460	605 x 435	0,3	450 x 750 x 800



DI1069

Tekniset tiedot

Buffet Line -tarjoilulaitteet

BLH-180-CT kassapöytä

Festivo Buffet Line 180-CT on tilava heiluriovellinen kassapiste.

Pöydän alla on kaappi ja vetolaatikosto.

Pöytätasossa on valmiit rei'itykset kassapäätteen johdoille.


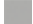



Pöytätaaso ja tarjotinradat ovat ruostumatonta terästä.

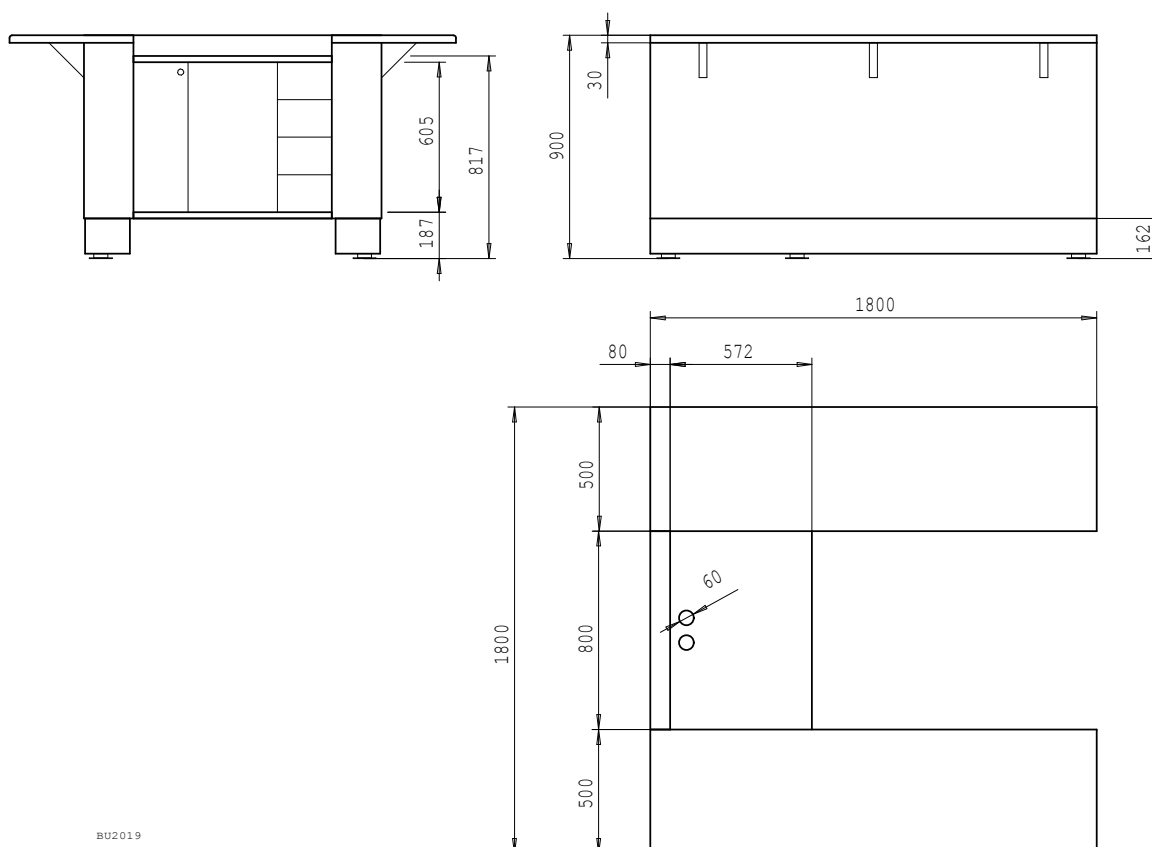
Runko on laminaattia ja vakiovärit ovat Formican mallistoa. Buffet vakiosävyt löytyvät parhaiten osoitteesta www.formica.com. Muita värejä voi tiedustella myyjältä.



	TILAVUUS (pakkaus)	PAKKAUSKOKO mm
MALLI	m ³	pituus x leveys x korkeus
BLH-180-CT	4,2	2000 x 2000 x 1050

LAMINAATTIRUNGON VAKIOVÄRIT (FORMICA):

F7927	VAALEANHARMAA	FOLKESTONE	
F7961	KESKIHARMAA	FOG	
F7912	TUMMANHARMAA	STORM	
F2255	VALKOINEN	POLAR WHITE, MATTA	
F2253	MUSTA	DIAMOND BLACK, MATTA	



BU2019

Tekniset tiedot

Buffet Line -tarjoilulaitteet

Myynti- ja toimitusehdot

1. Hinnat

Hinnat ovat ilman arvonlisäveroa. Pidätämme itsellämme oikeuden hintojen muutoksiin, mikäli valtiovalta veroja, valuuttakursseja tai muita maksuja muuttamalla vaikuttaa hinnanmääräytymisperusteisiin tai kustannusten noususta meistä riippumattomista syistä. Toimitusehto on FCA Hollola, vapaasti tehtaallamme tai sopimuksen mukaan. Vakiopakkaus sisältyy hintoihin. Tarjoamme haluttaessa rahdin erikseen hinnoiteltuna. Hinnat eivät sisällä jätehuollon järjestelyistä eivätkä jätteen hyödyntämisestä aiheutuvia kustannuksia. SER-kierrätysmaksu on eriteltyä hinnastossa jokaisen tuotteen osalta erikseen.

2. Tuotteiden ominaisuudet

Esitteissä määritellyt tuotteiden ulkonäköä, rakennetta tai teknisiä ominaisuuksia koskevat tiedot ovat myyjää sitovia vain erikseen vahvistettaessa. Jatkuvan tuotekehityksen vuoksi pidätämme oikeuden tuotemuutoksiin.

3. Tilauksia koskevat muutokset ja peruutukset

Ostajan on viipymättä kirjallisesti ilmoitettava mahdollisista muutoksista ja peruutuksista. Muutokset tai peruutukset on tehtävä 14 päivää ennen vahvistettua toimitusaikaa. Lisävarusteltujen tuotteiden tilausten muuttamisesta tai peruuttamisesta on aina sovittava erikseen. Myyjällä on oikeus laskuttaa ostajalta, myöhemmin kuin kun 14 päivää, peruutetun tai muutetun tuotteen senhetkisen valmiusasteen mukainen arvo. Muutetun tilauksen uusi toimitusaika lasketaan alkavaksi muutospäivästä, ellei muuta sovi. Tilaaja voi muuttaa toimitusaikaa vähintään 14 päivää ennen vahvistettua toimitusaikaa, tämän jälkeen tehtyä toimitusajan muutosta ei huomioida vaan tilaaja osoittaa tarvittaessa muun kuin tilauksessa olevan toimitusosoitteen omalla kustannuksellaan.

4. Palautukset

Myyjä ei ota vastaan palautuksia ilman erillistä sopimusta. Tavaraa koskevat huomautukset on tehtävä kahdeksan päivän kuluessa vastaanottamisesta. Palautuksesta on aina etukäteen sovittava edustajamme kanssa. Vakiotuotteiden palautuksesta, joka ei johdu myyjän virheestä, hyvitetään enintään 80 %. Palautusoikeus koskee vain vakiomyyntiohjelman kuuluvia, lisävarusteettomia tuotteita, jotka ovat käyttämättömiä, vahingoittumattomia ja alkuperäisissä pakkauksissaan.

5. Vakuutukset

Tilaaja vastaa tavaran kuljetuksesta ja kuljetusvakuutuksesta. Käytettäessä valmistajan tarjoamaa kuljetusta veloitetaan kuljetusvakuutus erikseen.

6. Takuut koskevat Suomessa valmistettuja Festivo tuotteita

Takuu aika Suomessa on raaka-aine- ja valmistusvirheiden varalta kaksi (2) vuotta Suomen Kylmäliikkeiden liiton voimassa olevien sopimusehtojen (KYLA 05) mukaisesti. Takuu koskee Suomeen ensimmäiselle ostajalle myytyjä laitteita.

Takuun voimassaolo edellyttää, että

- tuote on asennettu toimitettujen asennusohjeiden mukaisesti
- tuotetta käytetään ainoastaan sille suunniteltuun tarkoitukseen
- tuotetta on käytetty ja hoidettu toimitettujen ohjeiden mukaisesti
- huoltotyöt on tehnyt valtuutettu huoltoliike

Vian ilmetyä tulee välittömästi ottaa yhteyttä myyjään tai tehtaan valtuuttamaan huoltoliikkeeseen, joka päättää, miten huoltotyö suoritetaan. Vikailmoituksesta tulee käydä ilmi:

- tuotteen merkki, malli ja valmistusnumero
- vian laatu sekä olosuhteet, joissa se ilmenee
- myyjäliikkeen nimi
- tilauksen, lähetysluettelon tai ostolaskun numero, joiden avulla takuun voimassaolo voidaan todeta

7. Muut ehdot

Kylmäalan toimitusehdot (KYLA 05).

Tekniset tiedot

Buffet Line -tarjoilulaitteet

Muistiinpanoja

Tekniset tiedot

Buffet Line -tarjoilulaitteet

Muistiinpanoja

FESTIVO

Kaikki Festivo-tuotteet valmistetaan Hollolassa, jossa sijaitsee Suomen Kotikylmiö Oy:n tehdas, tuotekehitys, hallinto, näyttelytila sekä tehtaan oma huolto- ja varaosapalvelu.

Festivo-laite on aito kotimainen avainlipputuote. Tunnus kylmälaitteesi etupaneelissa on siis lupaus suomalaisesta laadusta, joka syntyy vuosikymmenten kokemuksesta, vahvoista materiaaleista sekä ajan myötä toimiviksi havaituista rakenteista ja ratkaisuista.

Suomen Kotikylmiö Oy
Ravitie 3, FIN-15860 Hollola
Tel. +358 (0)10 201 9200
festivo@festivo.fi

Festivo Huolto & varaosamyynti
Keskikankaantie 17, FIN-15860 Hollola
Tel. +358 3 553 8681
huolto@festivo.fi