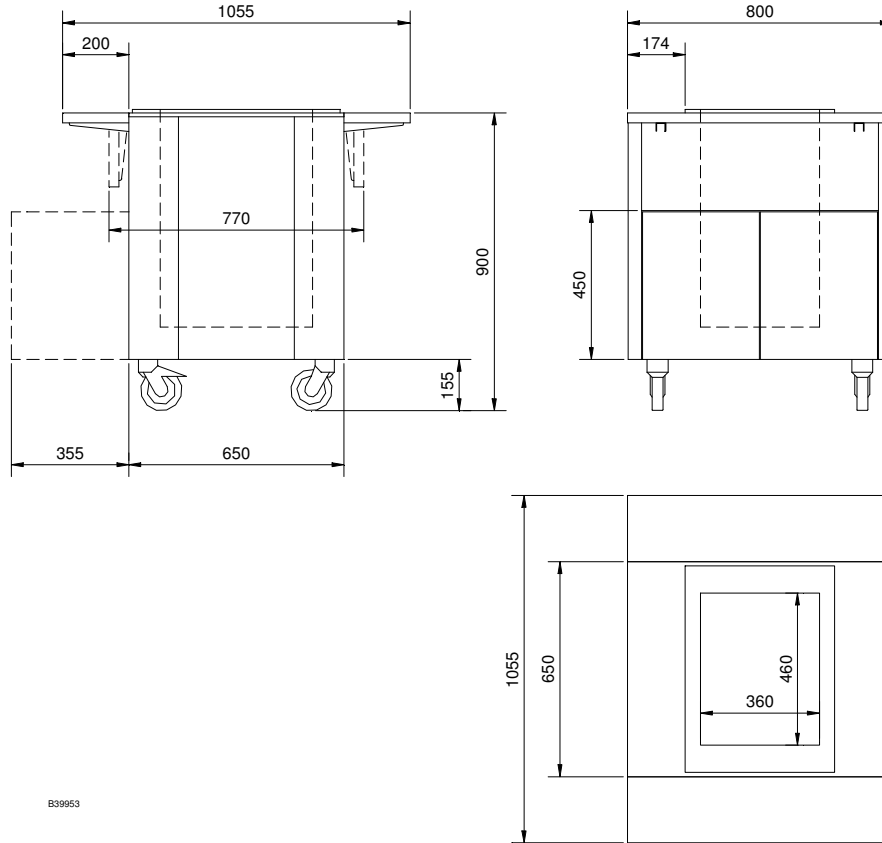


# FESTIVO BUFFET PRO TARJOTINJAKELIMET

TEKNISEET TIEDOT: **PRO BLH-80-T**



Festivo Buffet Line tarjotinjakelinvaunussa (T) on jousivoimalla toimiva tarjotinhissi. Hissin jousivoimaa voi säätää lisäämällä tai vähentämällä jousia.

Pöytätasot ja tarjotinradat ovat ruostumatonta terästä. Runko on laminaattia ja vakiovärejä ovat harmaa, valkoinen ja pähkinä. Muita värejä voi tiedustella myyjältä.

	LÄMPÖTI LA-ALUE	JÄNNITE	LIITÄNTÄ- TEHO	SULAKE	TILAVUUS (Pakkaus)	PAKKAUSKOKO mm
Malli	°C	VAC	kW	A hidas	m <sup>3</sup>	Pituus*leveys* korkeus
BLH-80-T	-	-	-	-	0,8	900*850*1050

## Valmistaja:

Festivo Finland  
Ravitie 3, 15860 Hollolla  
[www.festivo.fi](http://www.festivo.fi)

puh. +358 3 5538 600  
fax. +358 3 5538 668



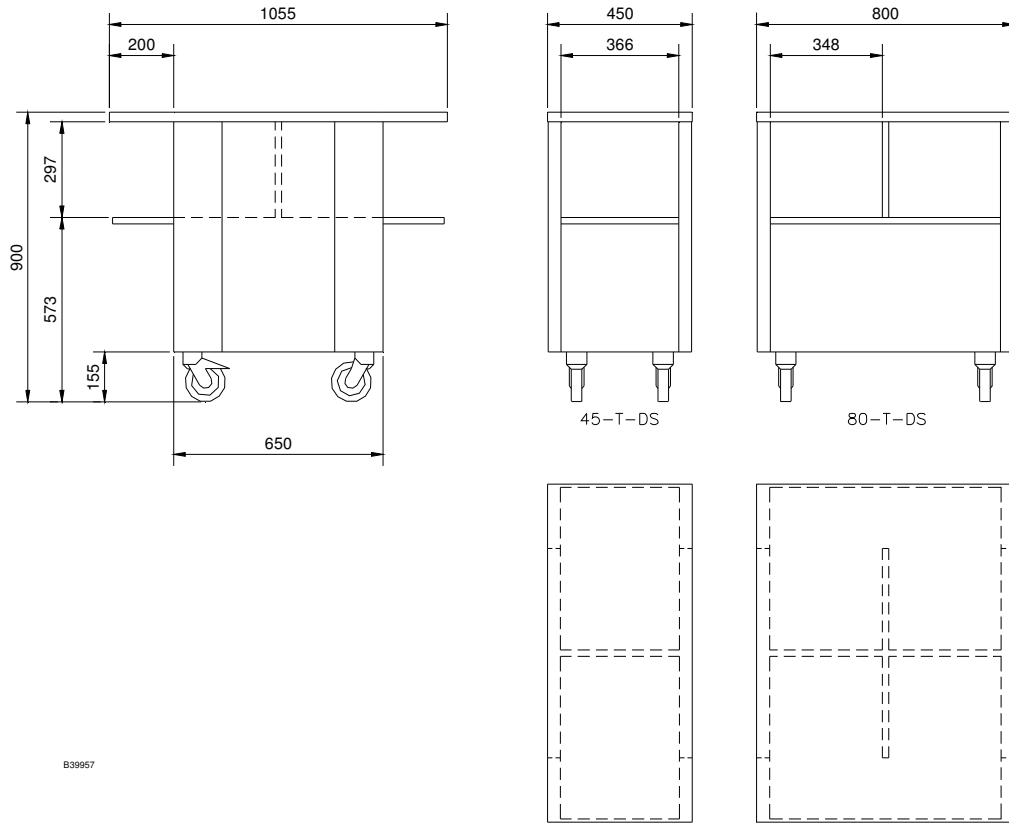
**FESTIVO**  
COLD SYSTEM

Oikeudet muutoksiin pidätetään

12-8-2010

# FESTIVO BUFFET PRO TARJOTINJAKELIMET

TEKNISEET TIEDOT: *PRO BLH-45-T-DS, PRO BLH-80-T-DS*



B39957

Festivo Buffet Line tarjotinjakelinvaunussa (T-DS) on kiinteät molemminpuoliset tarjotinhyllyt.

Pöytätasot ja tarjotinradat ovat ruostumatonta terästä. Runko on laminaattia ja vakiovärejä ovat harmaa, valkoinen ja pähkinä. Muita värejä voi tiedustella myyjältä.

	LÄMPÖTI LA-ALUE	JÄNNITE	LIITÄNTÄ- TEHO	SULAKE	TILAVUUS (Pakkaus)	PAKKAUSKOKO mm
Malli	°C	VAC	kW	A hidas	m <sup>3</sup>	Pituus*leveys* korkeus
BLH-45-T-DS	-	-	-	-	0,7	550*1150*1050
BLH-80-T-DS	-	-	-	-	0,8	900*1150*1050

## Valmistaja:

Festivo Finland  
Ravitie 3, 15860 Hollolla  
[www.festivo.fi](http://www.festivo.fi)

puh. +358 3 5538 600  
fax. +358 3 5538 668



**FESTIVO**  
COLD SYSTEM

Oikeudet muutoksiin pidätetään

12-8-2010

## FESTIVO BUFFET LINE DROP-IN - BLDI

### Tekniset tiedot: BLDI-BD, BLDI-TD

Festivo Drop-in kori- ja tarjotinjakelimet ovat ravintolan tarjoilukalusteisiin kiinteästi asennettavia tarjoilulaitteita.

Sekä korijakelimesta **BD** että tarjotinjakelimesta **TD** on jousivoimalla toimiva tarjoiluhissi.

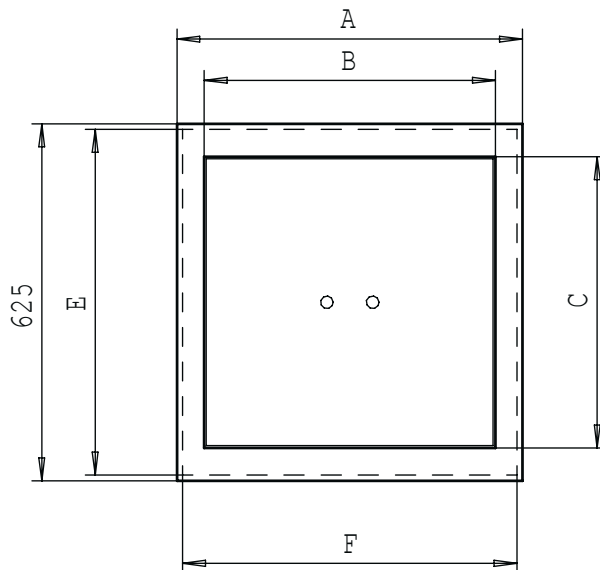
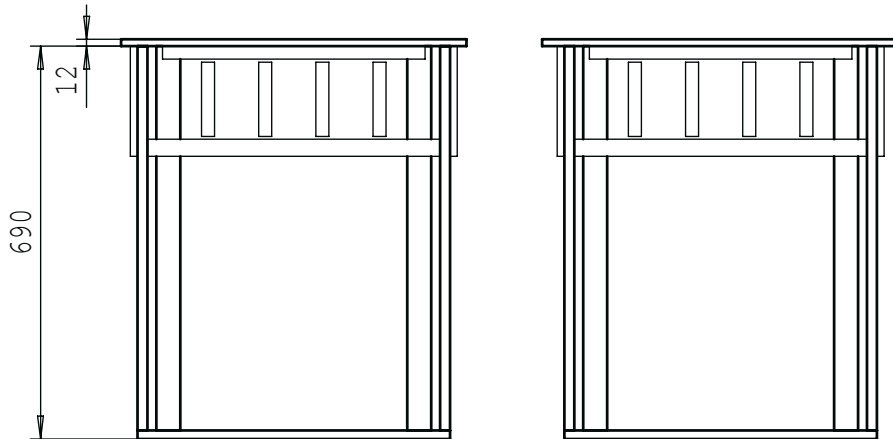
Hissin jousivoimaa voi säätää lisäämällä tai vähentämällä jousia.

Runko ja kansi ovat ruostumatonta terästä.



Korihissin jouset

	LÄMPÖTILA- ALUE	JÄNNITE	LIITÄNTÄ- TEHO	SULAKE	MITTA A	MITTA B	MITTA C	MITTA D	ASENNUSAUKKO E X F	TILAVUUS (pakkaus)	PAKKAUSKOKO mm
MALLI	°C	VAC	kW	A hidas	mm	mm	mm	mm	mm (-5/+5)	m <sup>3</sup>	pituus x leveys x korkeus
BLDI-BD	-	-	-	-	605	510	510	-	605 x 585	0,4	700 x 750 x 800
BLDI-TD					455	360	460	-	605 x 435	0,3	450 x 750 x 800



DI1069