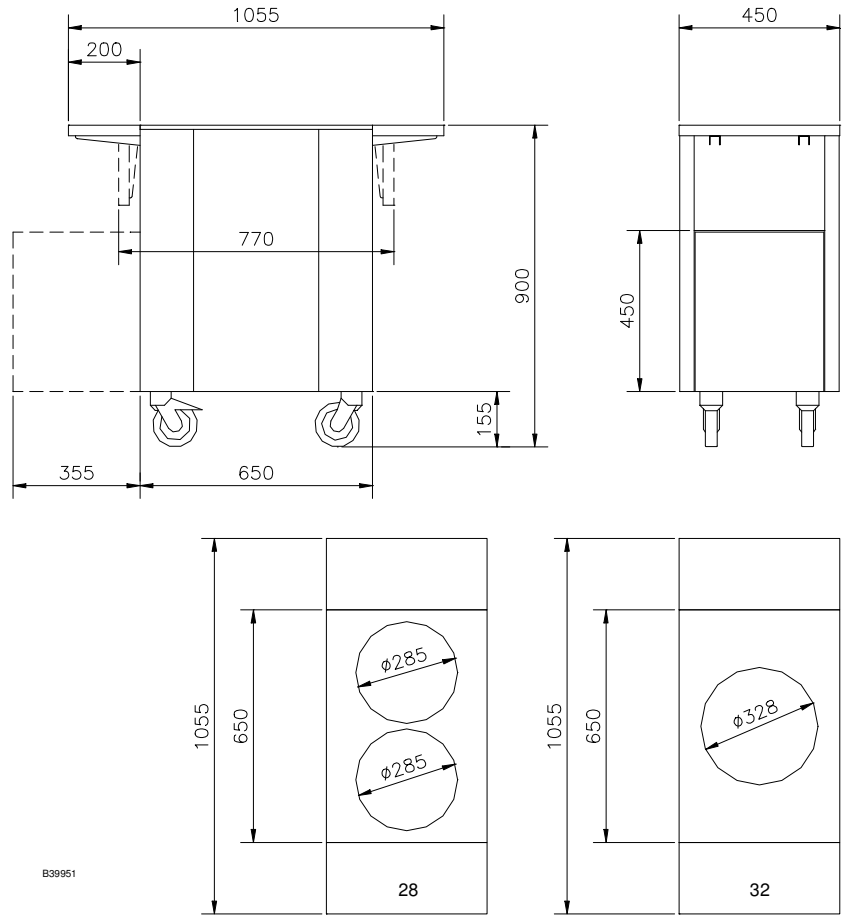


FESTIVO BUFFET PRO LAUTASENJAKELIMET

TEKNISET TIEDOT: *PRO BLH-45-PH-28, BLH-45-PN-28, BLH-45-PH-32 BLH-45-PN-32*



B39951

Festivo Buffet Line lautasjakelinvaunun saa joko lämmitettynä (PH) tai neutraalivaununa (PN). Vaunujen lautassylinterit ovat säädettäviä siten, että mallin **28** halkaisijaa voi säätää ohjaintangoilla välillä 220-280 mm ja mallin **32** halkaisijaa voi säätää välillä 280...320 mm.

Sylinterin jousivoimaa voi säätää lisäämällä tai vähentämällä jousia. Lämmitettävässä jakelinvaunussa on virtakytkin ja termostaatti.

Pöytätaso ja tarjotinradat ovat ruostumatonta terästä. Pöytätasot ja tarjotinradat ovat ruostumatonta terästä. Runko on laminaattia ja vakiovärejä ovat harmaa, valkoinen ja pähkinä. Muita värejä voi tiedustella myyjältä.

Malli	LÄMPÖTI LA-ALUE °C	JÄNNITE VAC	LIITÄNTÄ- TEHO kW	SULAKE A hidas	TILAVUUS (Pakkaus) m ³	PAKKAUSKOKO mm Pituus*leveys* korkeus
BLH-45-PH-28	...+60	230 1-50	1,4	10	0,5	550*850*1050
BLH-45-PN-28	-		-	-		
BLH-45-PH-32	...+60		0,7	10		
BLH-45-PN-32	-		-	-		

Valmistaja:

Festivo Finland
Ravitie 3, 15860 Hollolla
www.festivo.fi

puh. +358 3 5538 600
fax. +358 3 5538 668

Oikeudet muutoksiin pidätetään



FESTIVO
COLD SYSTEM

FESTIVO BUFFET LINE DROP-IN - BLDI

Tekniset tiedot: BLDI-PH-28, BLDI-PN-28, BLDI-PH-32, BLDI-PN-32

Festivo Drop-in -lautasjakelimet ovat ravintolan tarjoilukalusteisiin kiinteästi asennettavia tarjoilulaitteita.

PH lautasjakelimesta on lämmitysvastus ja termostaatti. **PN** on neutraalijakelin ilman vastusta.

Lämmitettävässä jakelinvaunussa on virtakytkin ja termostaatti. Termostaatti/virtakytkinkotelon voi asentaa 0,5 metrin etäisyydelle kalusteesta.

Lautassylinterit ovat säädettäviä siten, että mallin **28** halkaisijaa voi säätää ohjaintangoilla välillä 220-280 mm ja mallin **32** halkaisijaa voi säätää välillä 280...320 mm.

Sylinterin jousivoimaa voi säätää lisäämällä tai vähentämällä jousia.

Pöytätaaso on ruostumatonta terästä.



BLDI-PN-28

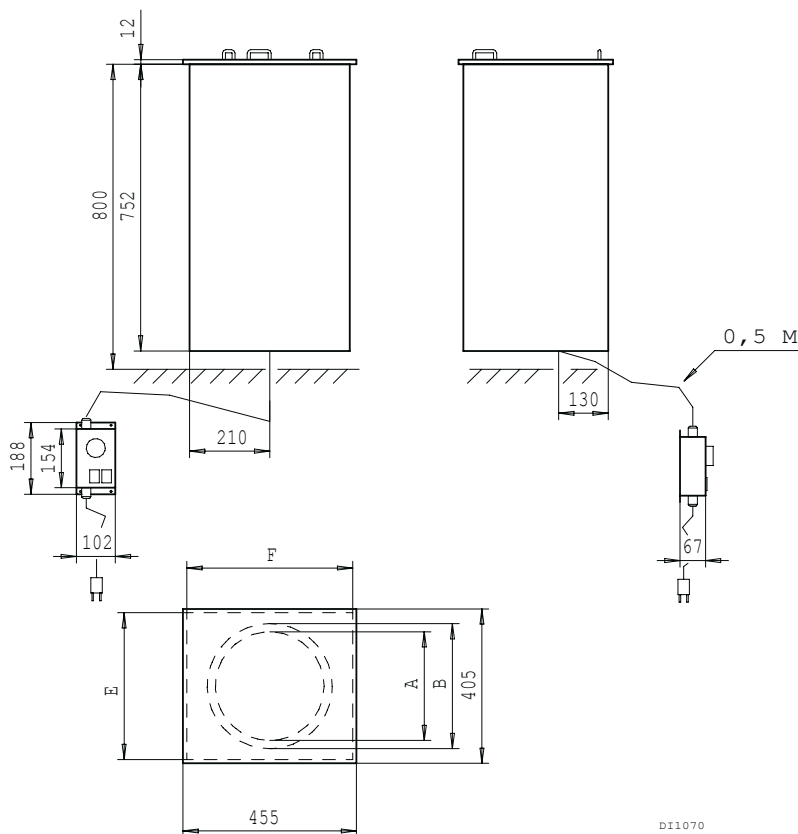


Lautaspinon ohjaintankojen säätö



Sylinterin jouset

MALLI	LÄMPÖTILA-ALUE °C	JÄNNITE VAC	LIITÄNTÄ-TEHO kW	SULAKE A hidas	MITTA A Ø mm	MITTA B Ø mm	MITTA C mm	MITTA D mm	ASENNUSAUKKO E X F mm	TILAVUUS (pakkaus) m³	PAKKAUSKOKO mm pituus x leveys x korkeus
BLDI-PH-28	...+60	230 1-50	0,7	10	285	-	-	-	385 x 435	0,5	550 x 850 x 1050
BLDI-PN-28	-	-	-	-		-	-	-		0,4	550 x 850 x 900
BLDI-PH-32	...+60	230 1-50	0,7	10	328	-	-	0,5		550 x 850 x 1050	
BLDI-PN-32	-	-	-	-		-	-	-		0,4	550 x 850 x 900



D11070