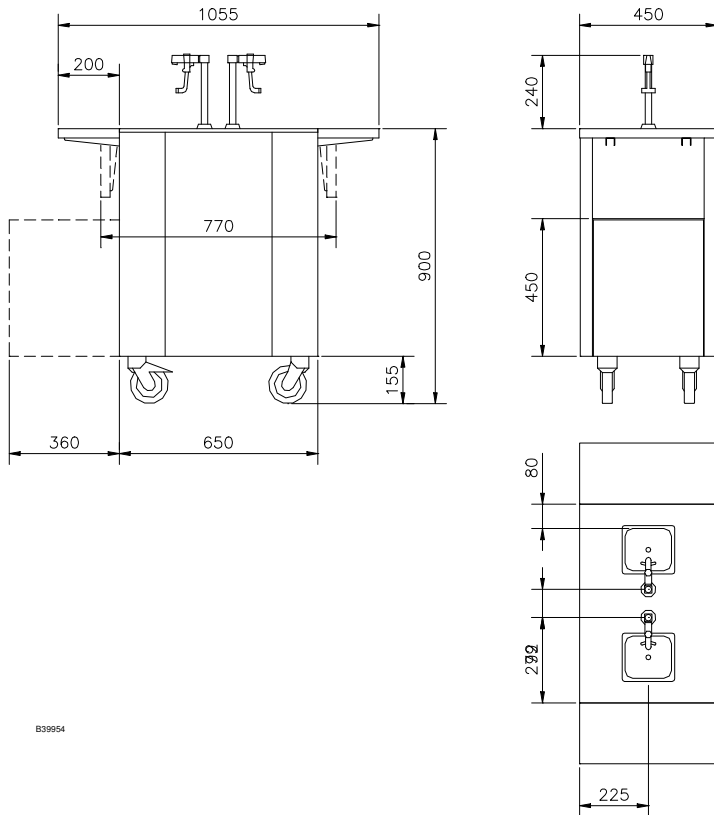


# FESTIVO BUFFET PRO KYLMÄVESIJAKELIMET

TEKNISET TIEDOT: *PRO BLH-45-W-T-1, PRO BLH-45-W-T-2, PRO BLH-45-W-O-1, PRO BLH-45-W-O-2*



Annostelija W-T-1



Optinen annostelija W-O-2

Festivo Buffet Line kylmävesijakelimet on tarkoitettu juomaveden jäädyttämiseen ja annosteluun. Vesijakelimissa on kylmäkoneisto ja lasilla painettava annosteluhana (T). Jakelimiin saa myös optisen hanan (O), jolloin lasi asetetaan alustalle ja venttiili aukeaa automaattisesti. Venttiilin aukioalojan voi säätää lasin koon mukaan. Annosteluhanan alla on irrotettava juomalasialusta ja viemäroity veden keräilyastia.

Koneiston saa liittää vain juomavesiverkon vesipisteeseen, jossa on sulkuventtiili. Vesijohtoverkon paine vaihtelee välillä 4-7 bar. Vedenjäähdyttimen suosituspaine on 2.5 bar, joten laitteen mukana tulee paineentasausventtiili. Veden virtausnopeuden on oltava vähintään 3.5 litraa minuutissa. Jakelin kytketään pistorasiaan, jossa on oma käyttökyltkin, jotta laite voidaan kytkeä päälle ja pois päältä.

Pöytätasot ja tarjotinradat ovat ruostumatonta terästä. Runko on laminaattia ja vakiovärejä ovat harmaa, valkoinen ja pähkinä. Muita värejä voi tiedustella myyjältä.

	LÄMPÖTI LA-ALUE	JÄNNITE	LIITÄNTÄ- TEHO	SULAKE	TILAVUUS (Pakkaus)	PAKKAUSKOKO mm
<b>Malli</b>	°C	VAC	kW	A hidas	m <sup>3</sup>	Pituus*leveys* korkeus
BLH-45-WT-1	+5	230 1-50	0,2	10	0,7	550*850*1400
BLH-45-WT-2						
BLH-45-WO-1						
BLH-45-WO-2						

## Valmistaja:

Festivo Finland  
Ravitie 3, 15860 Hollolla  
[www.festivo.fi](http://www.festivo.fi)

puh. +358 3 5538 600  
fax. +358 3 5538 668



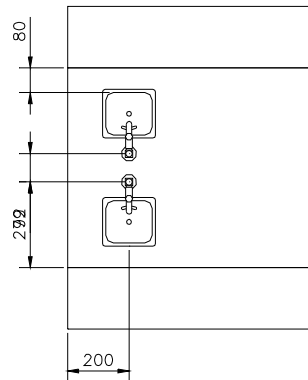
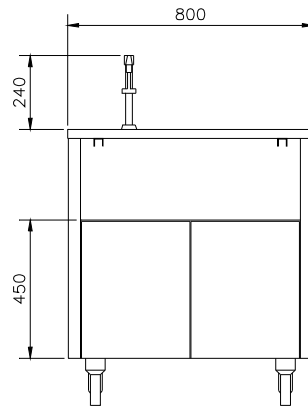
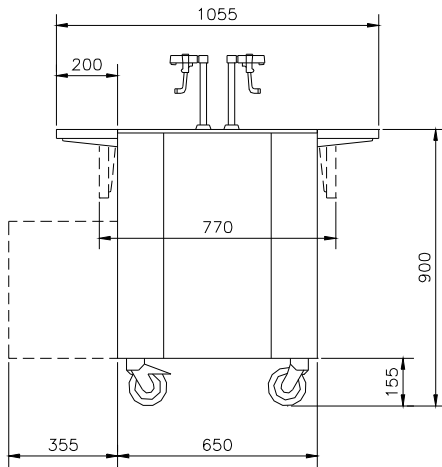
**FESTIVO**  
COLD SYSTEM

Oikeudet muutoksiin pidätetään

12-8-2010

# FESTIVO BUFFET PRO KYLMÄVESIJAKELIMET

TEKNISEET TIEDOT: *PRO BLH-80-W-T-1, PRO BLH-80-W-T-2, PRO BLH-80-W-O-1, PRO BLH-80-W-O-2*



B39955



Annostelija W-T-1



Optinen annostelija W-O-2

Festivo Buffet Line kylmävesijakelimet on tarkoitettu juomaveden jäädyttämiseen ja annosteluun. Vesijakelimissa on kylmäkoneisto ja lasilla painettava annosteluhana (T). Jakelimiin saa myös optisen hanan (O), jolloin lasi asetetaan alustalle ja venttiili aukeaa automaattisesti. Venttiilin aukioloajan voi säätää lasin koon mukaan. Annosteluhanan alla on irrotettava juomalasialusta ja viemäroity veden keräilyastia.

Koneiston saa liittää vain juomavesiverkon vesipisteeseen, jossa on sulkuventtiili. Vesijohtoverkon paine vaihtelee välillä 4-7 bar. Vedenjäähdyttimen suosituspaine on 2.5 bar, joten laitteen mukana tulee paineentasausventtiili. Veden virtausnopeuden on oltava vähintään 3.5 litraa minuutissa. Jakelin kytketään pistorasiaan, jossa on oma käyttökytkin, jotta laite voidaan kytkeä päälle ja pois päältä.

Pöytätasot ja tarjotinradat ovat ruostumatonta terästä. Runko on laminaattia ja vakiovärejä ovat harmaa, valkoinen ja pähkinä. Muita värejä voi tiedustella myyjältä.

	LÄMPÖTI LA-ALUE	JÄNNITE	LIITÄNTÄ- TEHO	SULAKE	TILAVUUS (Pakkaus)	PAKKAUSKOKO mm
Malli	°C	VAC	kW	A hidas	m <sup>3</sup>	Pituus*leveys* korkeus
BLH-80-WT-1	+5	230 1-50	0,2	10	1,1	900*850*1400
BLH-80-WT-2						
BLH-80-WO-1						
BLH-80-WO-2						

## Valmistaja:

Festivo Finland  
Ravitie 3, 15860 Hollolla  
[www.festivo.fi](http://www.festivo.fi)

puh. +358 3 5538 600  
fax. +358 3 5538 668



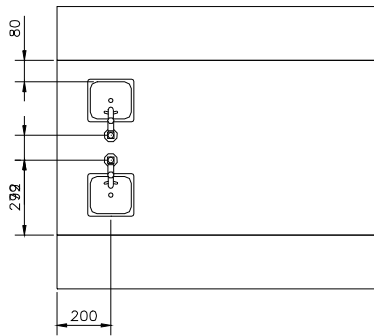
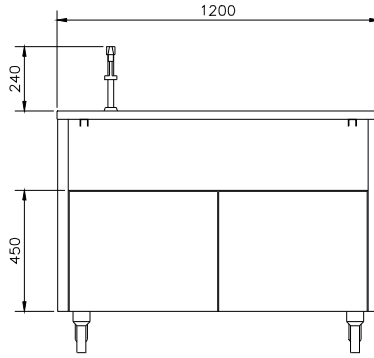
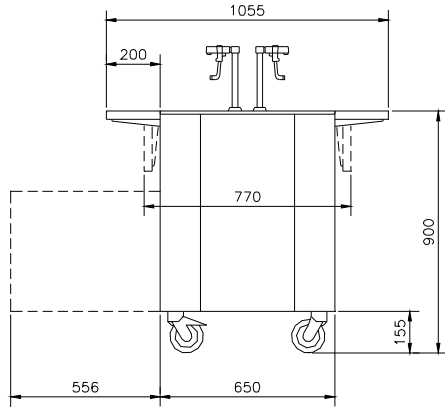
**FESTIVO**  
COLD SYSTEM

Oikeudet muutoksiin pidätetään

12-8-2010

# FESTIVO BUFFET PRO KYLMÄVESIJAKELIMET

TEKNISET TIEDOT: *PRO BLH-120-W-T-1, PRO BLH-120-W-T-2, PRO BLH-120-W-O-1, PRO BLH-120-W-O-2*



Annostelija W-T-1



Optinen annostelija W-O-2

Festivo Buffet Line kylmävesijakelimet on tarkoitettu juomaveden jäädyttämiseen ja annosteluun. Vesijakelimiin on kylmäkoneisto ja lasilla painettava annosteluhana (T). Jakelimiin saa myös optisen hanan (O), jolloin lasi asetetaan alustalle ja venttiili aukeaa automaattisesti. Venttiilin aukioloajan voi säätää lasin koon mukaan. Annosteluhanan alla on irrotettava juomalasialusta ja viemäroity veden keräilyastia.

Koneiston saa liittää vain juomavesiverkon vesipisteeseen, jossa on sulkuventtiili. Vesijohtoverkon paine vaihtelee välillä 4-7 bar. Vedenjäähdyttimen suosituspaine on 2.5 bar, joten laitteen mukana tulee paineentasausventtiili. Veden virtausnopeuden on oltava vähintään 3.5 litraa minuutissa. Jakelin kytketään pistorasiaan, jossa on oma käyttökyltkin, jotta laite voidaan kytkeä päälle ja pois päältä.

Pöytätasot ja tarjotinradat ovat ruostumatonta terästä. Runko on laminaattia ja vakiovärejä ovat harmaa, valkoinen ja pähkinä. Muita värejä voi tiedustella myyjältä.

	LÄMPÖ- TILA- ALUE	JÄNNITE	LIITÄNTÄ- TEHO	SULAKE	TILAVUUS (Pakkaus)	PAKKAUSKOKO mm
<b>Malli</b>	°C	VAC	kW	A hidas	m <sup>3</sup>	Pituus*leveys* korkeus
BLH-120-WT-1	...+5	230 1-50	0,2	10	1,6	1300*850*1400
BLH-120-WT-2						
BLH-120-WO-1						
BLH-120-WO-2						

## Valmistaja:

Festivo Finland  
Ravitie 3, 15860 Hollolla  
[www.festivo.fi](http://www.festivo.fi)

puh. +358 3 5538 600  
fax. +358 3 5538 668



**FESTIVO**  
COLD SYSTEM

Oikeudet muutoksiin pidätetään

12-8-2010

## FESTIVO BUFFET LINE DROP-IN - BLDI

Tekniset tiedot: BLDI-SW-T-1, BLDI-SW-T-2, BLDI-SW-O-1 ja BLDI-SW-O-2

Festivo Drop-in kylmävesijakelimet ovat ravintolan tarjoilukalusteisiin kiinteästi asennettavia tarjoilulaitteita.

Vesijakelimissa on kylmäkoneisto ja lasilla painettava annosteluhana (T). Jakelimiin saa myös optisen hanan (O), jolloin lasi asetetaan alustalle ja venttiili aukeaa automaattisesti. Venttiilin aukioloajan voi säätää lasin koon mukaan.

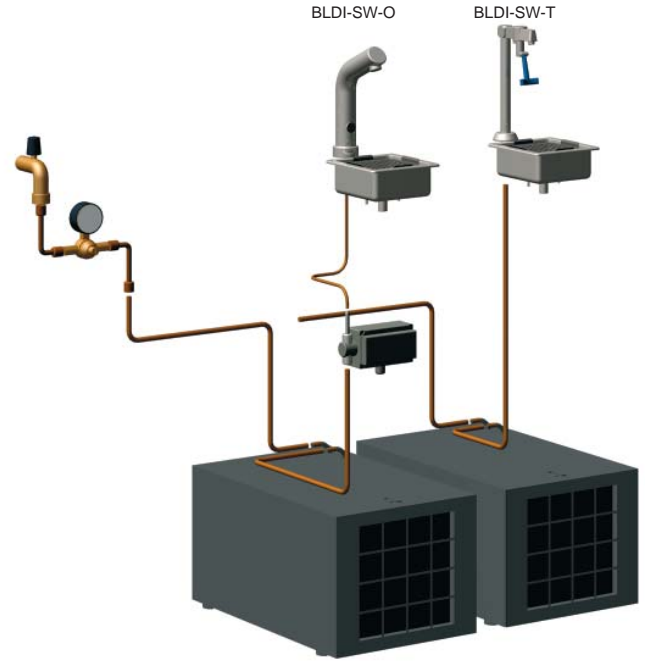
Annosteluhanan alla on irrotettava juomalasialusta ja viemäriyden keräilyastia.

Koneiston saa liittää vain juomavesiverkon vesipisteeseen, jossa on sulkuventtiili.

Vesijohtoverkon paine vaihtelee välillä 4-7 bar. Vedenjäähdyttimen suosituspaine on 2.5 bar, joten laitteen mukana tulee paineentasausventtiili.

Veden virtausnopeuden on oltava vähintään 3.5 litraa minuutissa.

Jakelin kytketään pistorasiaan, jossa on oma käyttökytkin, jotta laite voidaan kytkeä päälle ja pois päältä.



MALLI	LÄMPÖTILA- ALUE	JÄNNITE	LIITÄNTÄ- TEHO	SULAKE	MITTA A	MITTA B	MITTA C	MITTA D	ASENNUSAUKKO E X F		TILAVUUS (pakkaus)	PAKKAUSKOKO mm
	°C	VAC	kW	A hidas	mm	mm	mm	mm	mm		m³	pituus x leveys x korkeus
BLDI-SW-T-1	+5	230 1-50	0,2	10	-	-	-	-	285	285	0,2	400 x 650 x 650
BLDI-SW-T-2					-	-	-	-	285	580		
BLDI-SW-O-1					-	-	-	-	285	285		
BLDI-SW-O-2					-	-	-	-	285	580		

