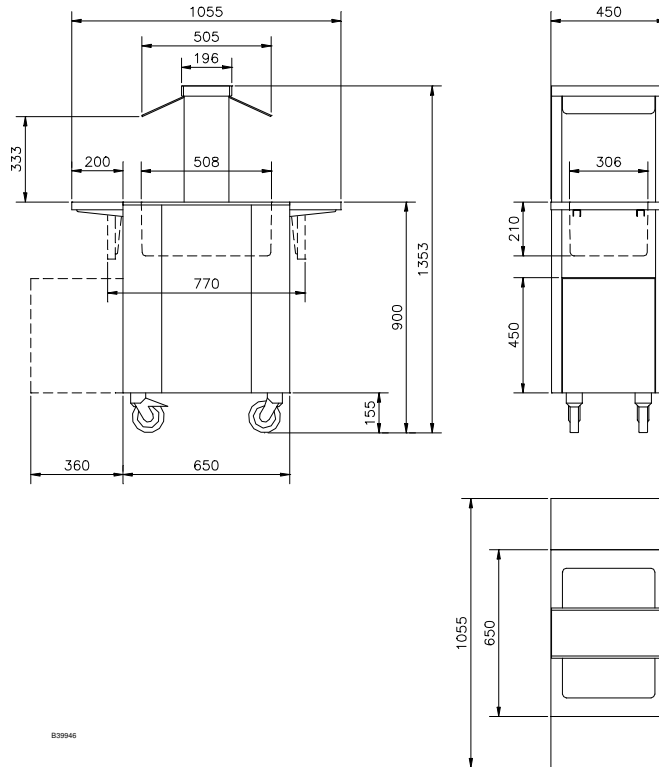


FESTIVO BUFFET PRO TARJOILUVAUNUT

TEKNISET TIEDOT: PRO BLH-45-H, PRO BLH-45-C



Festivo Buffet Line mallistoon kuuluvat tarjoiluvaunut kylmille (C) ja kuumille (H) ruoille.

Festivo H lämpötarjoiluvaunuihin kuuluvat lämpöhauteet. Allas on lämpöeristetty ja vesi lämmitetään tehokkaalla allasvastusmatolla, joten sähkönkulutus on alhainen. Altaan tyhjennysventtiili, termostaatti ja pääkytkin on sijoitettu helppokäyttöiseen paikkaan alakaapin ovien taakse. Ylätason loistevalaisimen tilalle saa lämpösäteilijän, joka tehostaa ruoan lämpösäilytystä.

Festivo C kylmäaltaat on tarkoitettu ensisijaisesti GN-astioista tarjottaville valmiiksi jäädytetyille ruoille. Kylmäkoneiston korvausilma kulkee helposti irrotettavan ja vesipestävän suodattimen läpi. Lämmin lauhdeilma poistuu ohjatusti kalusteen toiselta reunalta lattialle. Optimoitu ilmankierto pidentää koneiston käyttöikä. Kylmäaltaan termostaatti ja pääkytkin sekä koneiston suodatin on sijoitettu helppokäyttöiseen paikkaan alakaapin ovien taakse. Altaat, pöytätasot, tarjotinradat ja ylätason rakenteet ovat ruostumatonta terästä. Altaissa on jakokehikot ja väljakajat GN-astioille.

Runko on laminaattia ja vakiovärejä ovat harmaa, valkoinen ja pähkinä. Muita värejä voi tiedustella myyjältä.

	LÄMPÖTIL A-ALUE	JÄNNITE	LIITÄNTÄ- TEHO	SULAKE	TILAVUUS (Pakkaus)	PAKKAUSKOKO mm
Malli	°C	VAC	kW	A hidas	m ³	Pituus*leveys* korkeus
BLH-120-H	... +80	230 1-50	1,1	10	1,7	550*850*1500
BLL-120-H					1,5	550*850*1350
BLH-120-C	< +7		0,25		1,7	550*850*1500
BLL-120-C					1,5	550*850*1350

Valmistaja:

Festivo Finland
Ravitie 3, 15860 Hollolla
www.festivo.fi

puh. +358 3 5538 600
fax. +358 3 5538 668

Oikeudet muutoksiin pidätetään

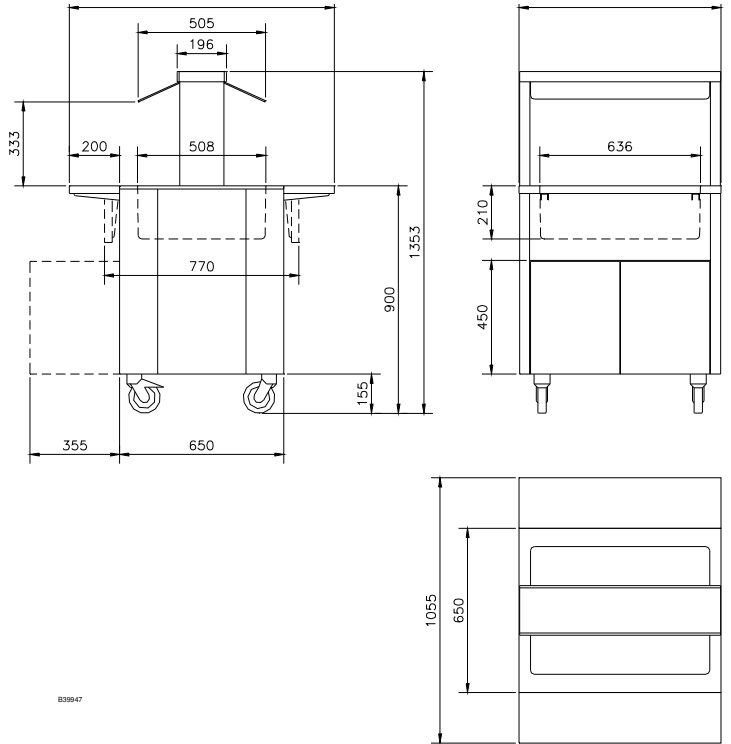


FESTIVO
COLD SYSTEM

12-8-10

FESTIVO BUFFET PRO TARJOILUVAUNUT

TEKNISET TIEDOT: PRO BLH-80-H, PRO BLH-80-C



Festivo Buffet Line mallistoon kuuluvat tarjoiluvaunut kylmille (C) ja kuumille (H) ruoille.

Festivo H lämpötarjoiluvaunuihin kuuluvat lämpöhauteet. Allas on lämpöeristetty ja vesi lämmitetään tehokkaalla allasvastusmatolla, joten sähkönkulutus on alhainen. Altaan tyhjennysventtiili, termostaatti ja pääkytkin on sijoitettu helpokäyttöiseen paikkaan alakaapin ovien taakse. Ylätason loistevalaisimen tilalle saa lämpösäteilijän, joka tehostaa ruoan lämpösäilytystä.

Festivo C kylmäaltaat on tarkoitettu ensisijaisesti GN-astioista tarjottaville valmiiksi jäädytetyille ruoille. Kylmäkoneiston korvausilma kulkee helposti irrotettavan ja vesipestävän suodattimen läpi. Lämmin lauhdeilma poistuu ohjatusti kalusteen toiselta reunalta lattialle. Optimoitu ilmankierto pidentää koneiston käyttöikä. Kylmäaltaan termostaatti ja pääkytkin sekä koneiston suodatin on sijoitettu helpokäyttöiseen paikkaan alakaapin ovien taakse. Altaat, pöytätasot, tarjotinradat ja ylätason rakenteet ovat ruostumatonta terästä. Altaissa on jakokehikot ja väljakajat GN-astioille.

Runko on laminaattia ja vakiovärejä ovat harmaa, valkoinen ja pähkinä. Muita värejä voi tiedustella myyjältä.

	LÄMPÖTIL A-ALUE	JÄNNITE	LIITÄNTÄ- TEHO	SULAKE	TILAVUUS (Pakkaus)	PAKKAUSKOKO mm
Malli	°C	VAC	kW	A hidas	m ³	Pituus*leveys* korkeus
BLH-120-H	... +80	230 1-50	1,1	10	1,7	900*850*1500
BLH-120-C	< +7		0,25		1,7	900*850*1500

Valmistaja:

Festivo Finland
Ravitie 3, 15860 Hollolla
www.festivo.fi

puh. +358 3 5538 600
fax. +358 3 5538 668



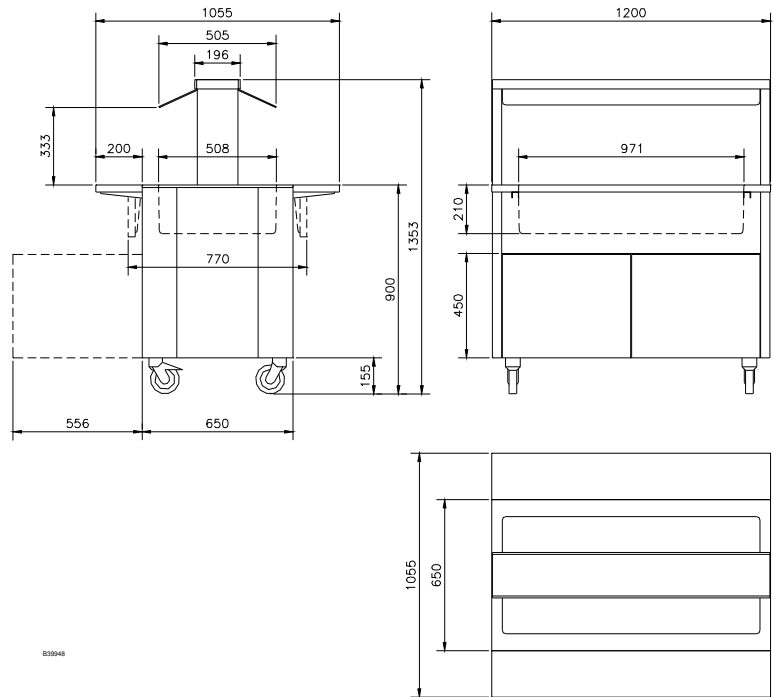
FESTIVO
COLD SYSTEM

Oikeudet muutoksiin pidätetään

12-8-10

FESTIVO BUFFET PRO TARJOILUVAUNUT

TEKNISET TIEDOT: PRO BLH-120-H, PRO BLH-120-C



Festivo Buffet Line mallistoon kuuluvat tarjoiluvaunut kylmille (C) ja kuumille (H) ruoille.

Festivo H lämpötarjoiluvaunuihin kuuluvat lämpöhauteet. Allas on lämpöeristetty ja vesi lämmitetään tehokkaalla allasvastusmatolla, joten sähkönkulutus on alhainen. Altaan tyhjennysventtiili, termostaatti ja pääkytkin on sijoitettu helppokäyttöiseen paikkaan alakaapin ovien taakse. Ylätason loistevalaisimen tilalle saa lämpösäteilijän, joka tehostaa ruoan lämpösäilytystä.

Festivo C kylmäaltaat on tarkoitettu ensisijaisesti GN-astioista tarjottaville valmiiksi jäädytetyille ruoille. Kylmäkoneiston korvausilma kulkee helposti irrotettavan ja vesipestävän suodattimen läpi. Lämmin lauhdeilma poistuu ohjatusti kalusteen toiselta reunalta lattialle. Optimoitu ilmankierto pidentää koneiston käyttöikä.

Kylmäaltaan termostaatti ja pääkytkin sekä koneiston suodatin on sijoitettu helppokäyttöiseen paikkaan alakaapin ovien taakse. Altaat, pöytätasot, tarjotinradat ja ylätason rakenteet ovat ruostumatonta terästä. Altaissa on jakokehikot ja väljakajat GN-astioille.

Runko on laminaattia ja vakiovärejä ovat harmaa, valkoinen ja pähkinä. Muita värejä voi tiedustella myyjältä.

	LÄMPÖTIL A-ALUE	JÄNNITE	LIITÄNTÄ- TEHO	SULAKE	TILAVUUS (Pakkaus)	PAKKAUSKOKO mm
Malli	°C	VAC	kw	A hidas	m ³	Pituus*leveys* korkeus
BLH-120-H	... +80	230 1-50	1,65	10	1,7	1300*850*1500
BLL-120-H					1,5	1300*850*1350
BLH-120-C	< +7		0,25		1,7	1300*850*1500
BLL-120-C					1,5	1300*850*1350

Valmistaja:

Festivo Finland
Ravitie 3, 15860 Hollolla
www.festivo.fi

puh. +358 3 5538 600
fax. +358 3 5538 668



FESTIVO
COLD SYSTEM

Oikeudet muutoksiin pidätetään

12-8-10

FESTIVO BUFFET LINE DROP-IN - BLDI

Tekniset tiedot: BLDI-40-C, BLDI-80-C, BLDI-120-C

Festivo Drop-in -kylmältaat ovat ravintolan tarjoilukalusteisiin kiinteästi asennettavia tarjoilulaitteita.

Ruostumattomasta teräksestä valmistetut lämpöeristetyt **Drop-in C** kylmältaat on tarkoitettu ensisijaisesti GN-astioista tarjoiltaville valmiiksi jäädytetyille ruoille.

Altaan puhdistusta helpottavat pyöristetetyt nurkat ja sulkuventtiilillä varustettu vedenpoistoputki.

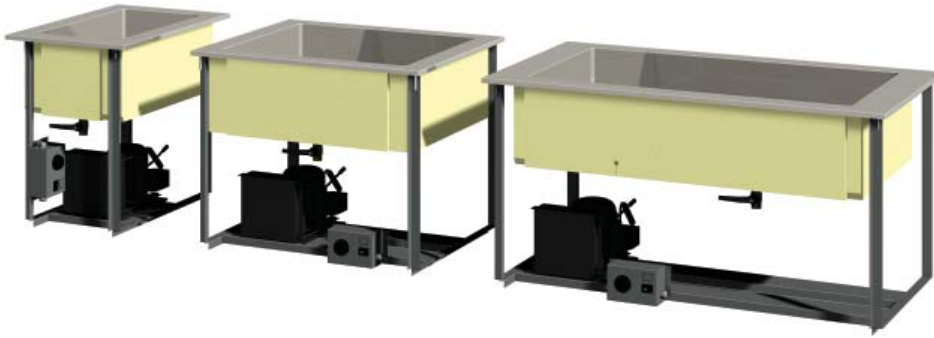
Termostaatti ja virtakytkin on asennettu helppokäyttöiseen paikkaan kylmäkoneiston viereen.

Altaissa on jakokehikot ja väljakajat GN-astioille.

Kylmältaaseen saa lisävarusteena tukijalustan.

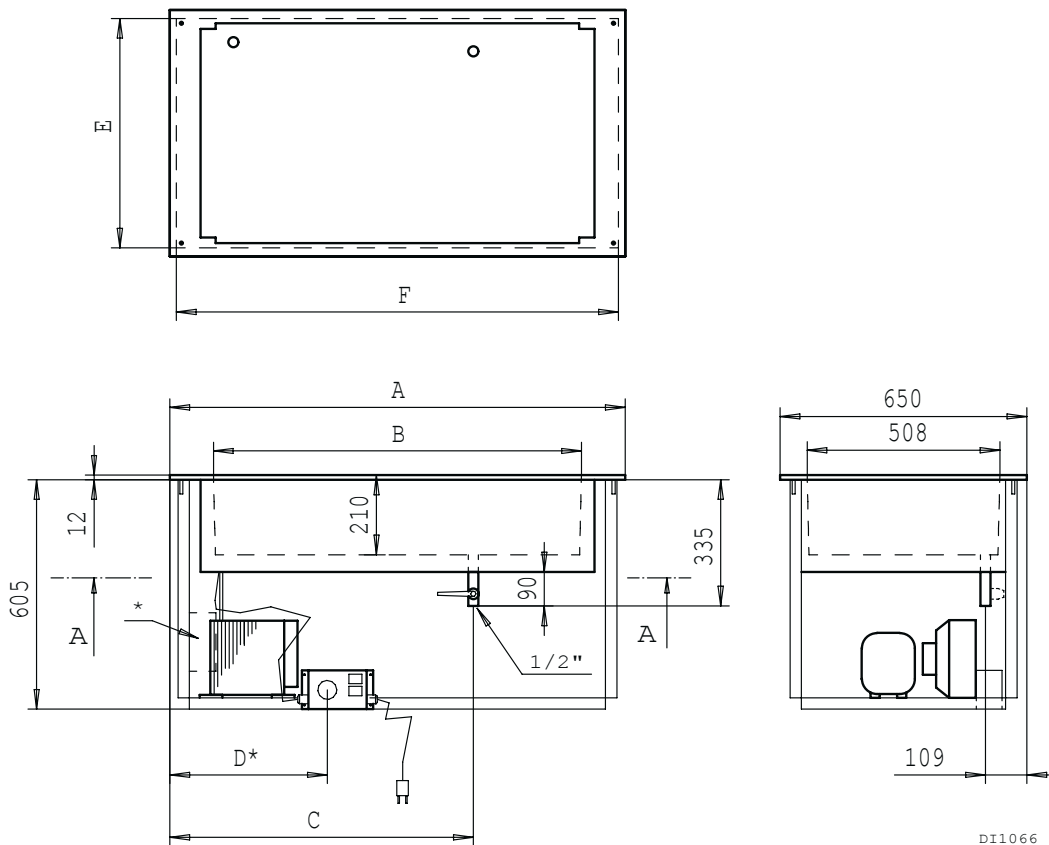


Altaan nurkat on pyöristetty ja viemäriässä on roskasihti.



Tukijalat ovat lisävaruste.

MALLI	LÄMPÖTILA- ALUE °C	JÄNNITE VAC	LIITÄNTÄ- TEHO kW	SULAKE A hidas	MITTA	MITTA	MITTA	MITTA	ASENNUSAUKKO		TILAVUUS (pakkaus) m³	PAKKAUSKOKO mm pituus x leveys x korkeus
					A	B	C	D	E X F			
BLDI-40-C	< +7	230 1-50	0,25	10	450	306	225	160*	605 (-0/+5)	430 (-4/+0)	0,4	550 x 850 x 750
BLDI-80-C					800	636	400	500	605 (-0/+5)	765 (-0/+5)	0,6	900 x 850 x 750
BLDI-120-C					1200	970	800	415	605 (-0/+5)	1165 (-0/+5)	0,8	1300 x 850 x 750



DI1066

FESTIVO BUFFET LINE DROP-IN - BLDI

Tekniset tiedot: BLDI-40-H, BLDI-80-H, BLDI-120-H

Festivo Drop-in -lämpöhaudealtaat ovat ravintolan tarjoilukalusteisiin kiinteästi asennettavia tarjoilulaitteita.

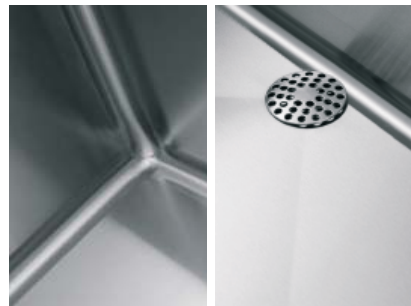
Drop-in H allas on valmistettu ruostumattomasta teräksestä ja se on lämpöeristetty. Vesi lämmitetään tehokkaalla allasvastusmatolla, joten sähkönkulutus on alhainen.

Altaan puhdistusta helpottavat pyöristetyt nurkat ja sulkuventtiilillä varustettu vedenpoistoputki.

Termostaatti/virtakytkinkotelon voi asentaa 0,5 metrin etäisyydelle kalusteesta.

Altaissa on jakokehikot ja välijakajat GN-astioille.

Lämpöhauteeseen saa lisävarusteena tukijalustan.



Altaan nurkat on pyöristetty ja viemäriässä on roskasihti.

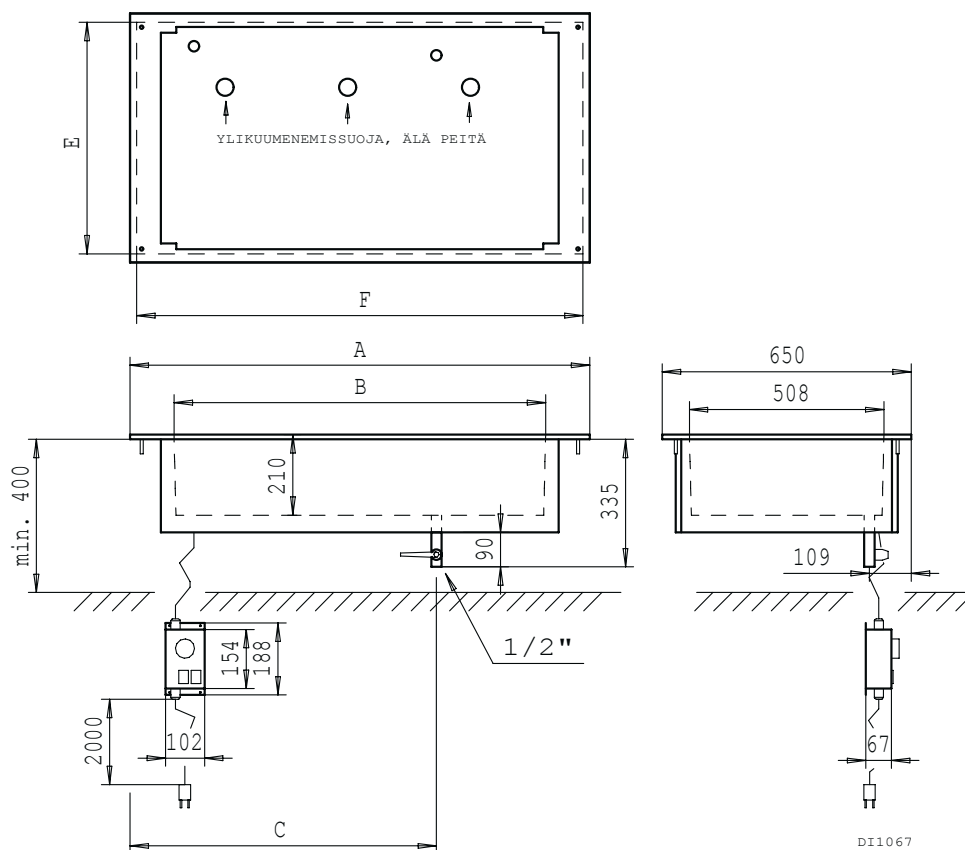


Termostaatti/virtakytkinkotelo



Tukijalat ovat lisävaruste.

MALLI	LÄMPÖTILA-ALUE	JÄNNITE	LIITÄNTÄ-TEHO	SULAKE	MITTA A	MITTA B	MITTA C	MITTA D	ASENNUSAUKKO E X F		TILAVUUS (pakkaus)	PAKKAUSKOKO mm
	°C	VAC	kW	A hidas	mm	mm	mm	mm	mm (-0/+5)		m³	pituus x leveys x korkeus
BLDI-40-H	...+80	230 1~50	0,55	10	450	306	225	-	605	375	0,4	550 x 850 x 500
BLDI-80-H			1,1		800	636	400	-	605	765	0,6	900 x 850 x 500
BLDI-120-H			1,65		1200	970	800	-	605	1165	0,8	1300 x 850 x 500



FESTIVO BUFFET LINE DROP-IN - BLDI

Tekniset tiedot: BLDI-40-HT, BLDI-80-HT, BLDI-120-HT

Festivo Drop-in -lämpötasot ovat ravintolan tarjoilukalusteisiin kiinteästi asennettavia tarjoilulaitteita.

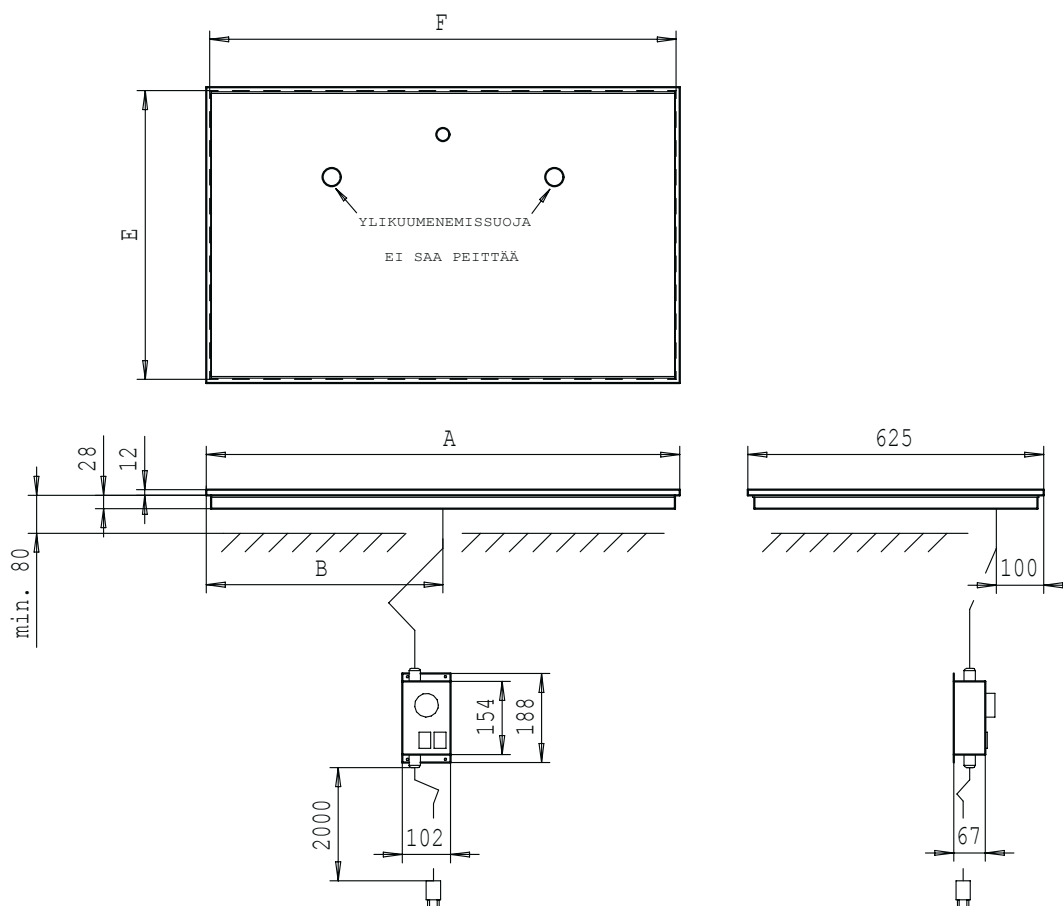
Drop-in HT taso on valmistettu ruostumattomasta teräksestä ja se on alapuolelta lämpöeristetty. Taso lämpenee tehokkaalla vastusmatolla, joten sähkönkulutus on alhainen.

Termostaatti/virtakytkinkotelo voi asentaa 0,5 metrin etäisyydelle kalusteesta.



Termostaatti/virtakytkinkotelo

MALLI	LÄMPÖTILA-ALUE	JÄNNITE	LIITÄNTÄ-TEHO	SULAKE	MITTA A	MITTA B	MITTA C	MITTA D	ASENNUSAUKKO E X F		TILAVUUS (pakkaus)	PAKKAUSKOKO mm
	°C	VAC	kW	A hidas	mm	mm	mm	mm	mm (-3/+3)		m³	pituus x leveys x korkeus
BLDI-40-HT	+30...+75	230 1-50	0,25	10	400	290	-	-	610	385	0,04	500 x 700 x 100
BLDI-80-HT			0,25		700	590	-	-	610	685	0,06	900 x 700 x 100
BLDI-120-HT			0,5		1000	500	-	-	610	985	0,08	1100 x 700 x 100



FESTIVO BUFFET LINE DROP-IN - BLDI

Tekniset tiedot: BLDI-SH

Festivo Drop-in keittolämmitin on ravintolan tarjoilukalusteisiin kiinteästi asennettava tarjoilulaite.

SH keittolämmitin on tarkoitettu lämpimän ruoan tarjoiluun, ei valmistukseen.

Keittolämmitin on ruostumatonta terästä ja lämmittimessä on termostaattiyksikkö, joka toimii myös virtakytkimenä.



	SÄÄTÖ- ALUE	JÄNNITE	LIITÄNTÄ- TEHO	SULAKE	MITTA A	MITTA B	MITTA C	MITTA D	ASENNUSAUKKO	TILAVUUS (pakkaus)	PAKKAUSKOKO mm
MALLI	0	VAC	kW	A hidas	mm	mm	mm	mm	Ø mm	m³	pituus x leveys x korkeus
BLDI-SH	0...9	230 1~50	0,5	10	-	-	-	-	317	0,01	400 x 400 x 400

